

F187

+135°
-30°

PA6
+G.F.

UL94
HB

RoHS
COMPLIANT

CSILLAG ALAKÚ TÖMÖR MAROKANYA BETÉTTTEL ÉS SIMA FURATTAL

Anyagok:

Üvegszálas poliamid.

Olajokkal és zsírokkal szemben ellenálló.

Felületkikészítés:

Szatén.

Szín:

Fekete (RAL 9011).

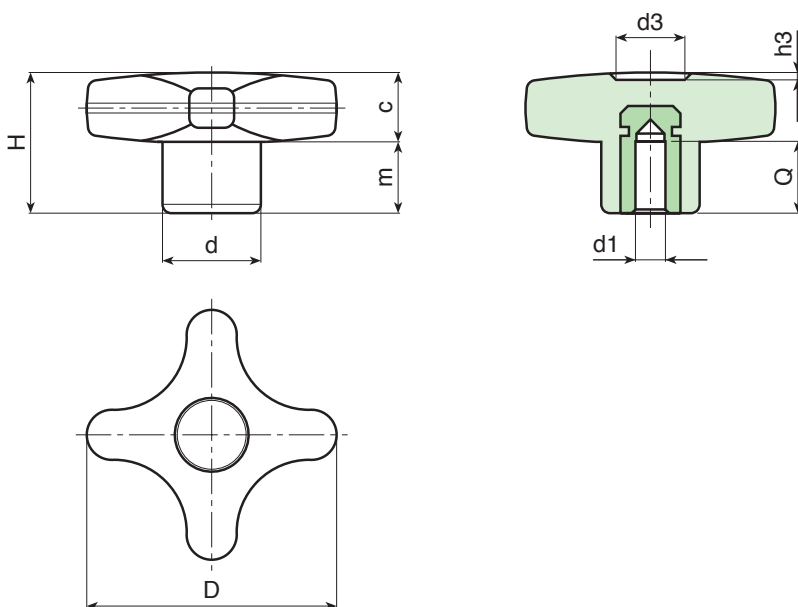
Betétek:

Sárgaréz betét sima vakfurattal (H7 furattolerancia)

FIGYELEM: a furat nem tágítható.

Speciális kérések:

- Kérésre és speciális mennyiségek esetében a betétek különböző anyagokban szállíthatók.
- Kérésre és speciális mennyiségek esetében a színekártyán jelzett színekben állnak rendelkezésre (figyelem: csökkent tartomány) [oldal:].



Kód	Art.	D	H	d	c	m	d3	h3	d1 _{H7}	Q	g
-	F18732.TD0601	32	23	15	11	12	11	1.5	6	15	13
-	F18732.TD0801	32	23	15	11	12	11	1.5	8	15	14
-	F18740.TD0601	40	24.5	16	12	12.5	13	1.5	6	15	18
-	F18740.TD0801	40	24.5	16	12	12.5	13	1.5	8	15	21
-	F18740.TD1001	40	24.5	16	12	12.5	13	1.5	10	17	20
-	F18750.TD0601	50	29	20	14	15	14	2	6	15	29
-	F18750.TD0801	50	29	20	14	15	14	2	8	15	31
-	F18750.TD1001	50	29	20	14	15	14	2	10	17	32
-	F18760.TD0801	60	34	24	15.5	18.5	18	2	8	18	70
-	F18760.TD1001	60	34	24	15.5	18.5	18	2	10	25	65
-	F18760.TD1201	60	34	24	15.5	18.5	18	2	12	22	60