

F186CAT

+135°
-30°

PA6
+G.F.

UL94
HB

RoHS
COMPLIANT

МАХОВИЧОК ПОЛНОТЕЛЫЙ КРЕСТООБРАЗНЫЙ С УДЕРЖИВАЮЩЕЙ ЦЕПОЧКОЙ И ГЛУХОЙ РЕЗЬБОВОЙ ВТУЛКОЙ

Материалы:

Усиленный полиамид.

Устойчивость к маслам и жирам.

Поверхность:

Сатинирован.

Цвет:

Черн. (RAL 9011).

Вставки:

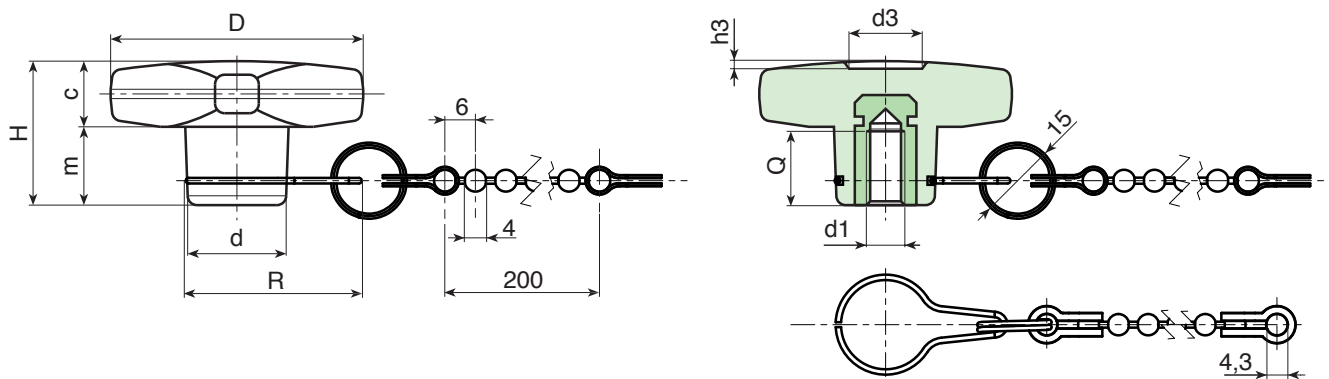
Втулка латунная с глухим резьбовым отверстием (допуск резьбы 6H).

Цепочка:

Цепочка из черного полиоксиметилена (POM). Соединительные детали, удерживающее кольцо и крючок для ступицы из пружинной нержавеющей стали (AISI 302).

Специальные Запросы:

- По запросу, при наличии объемов, вставки могут изготавливаться из другого материала.
- По запросу цепочка может изготавливаться длиной под заказ.
- По запросу, при наличии объемов, изделия могут изготавливаться другого цвета (внимание: ограниченная гамма цветов), согласно таблице цветов на [стр.].



Код	Арт.	D	H	d	R	c	m	d3	h3	d1 _{6H}	Q	g
-	F18632.TM0401CAT	32	23	15	32	11	12	11	1.5	M4	7	14
-	F18632.TM0501CAT	32	23	15	32	11	12	11	1.5	M5	14	14.5
-	F18632.TM0601CAT	32	23	15	32	11	12	11	1.5	M6	10	15
-	F18640.TM0501CAT	40	24.5	16	33	12	12.5	13	1.5	M5	14	17
-	F18640.TM0601CAT	40	24.5	16	33	12	12.5	13	1.5	M6	16	18
-	F18640.TM0801CAT	40	24.5	16	33	12	12.5	13	1.5	M8	14	19
-	F18650.TM0601CAT	50	29	20	35	14	15	14	2	M6	16	28
-	F18650.TM0801CAT	50	29	20	35	14	15	14	2	M8	14	29
-	F18650.TM1001CAT	50	29	20	35	14	15	14	2	M10	14	30
-	F18660.TM0801CAT	60	34	24	38	15.5	18.5	18	2	M8	19	43
-	F18660.TM1001CAT	60	34	24	38	15.5	18.5	18	2	M10	21	46
-	F18660.TM1201CAT	60	34	24	38	15.5	18.5	18	2	M12	18	47