

F186CAT

+135°
-30°

PA6
+G.F.

UL94
HB

RoHS
COMPLIANT

MANÍPULO EM CRUZ MACIÇO COM CORRENTE DE RETENÇÃO COM CASQUILHO ROSCADO CEGO

Materiais:

Poliamida reforçada.
Resistente a óleos e massas lubrificantes.

Superfície:

Acetinada.

Cor:

Preto (RAL 9011).

Inserções:

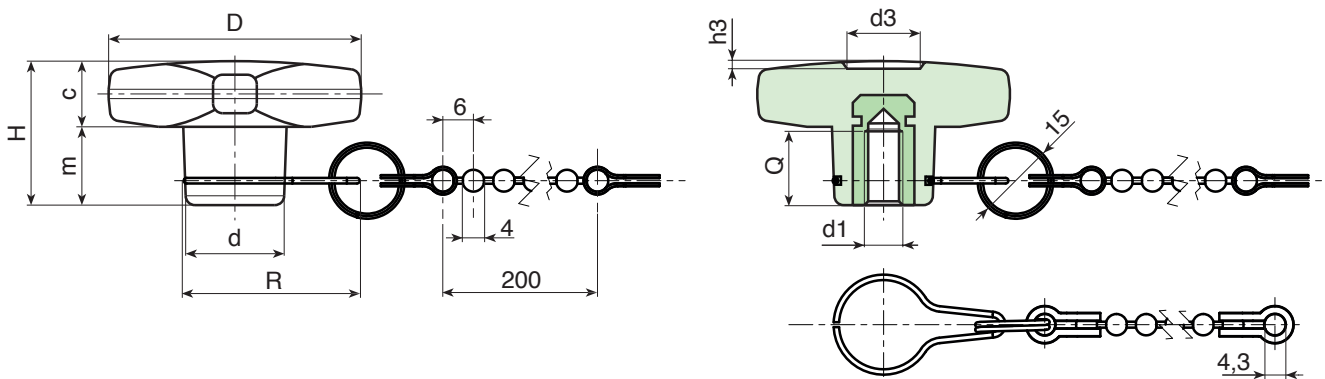
Casquilho com furo roscado cego em latão (tolerância de rosca 6H).

Corrente:

Corrente em resina acetálica preta (POM) Elos, anel de retenção e gancho para cubo em aço inoxidável harmônico (Aisi 302).

Pedidos especiais:

- A pedido e por quantidade, as inserções podem ser fornecidas em material diferente.
- A pedido, a corrente pode ser fornecida com comprimentos a pedido.
- A pedido e por quantidade, cores (atenção, gama reduzida) conforme a tabela de cores [pág.].



Código	Art.	D	H	d	R	c	m	d3	h3	d1 _{6H}	Q	g
-	F18632.TM0401CAT	32	23	15	32	11	12	11	1.5	M4	7	14
-	F18632.TM0501CAT	32	23	15	32	11	12	11	1.5	M5	14	14.5
-	F18632.TM0601CAT	32	23	15	32	11	12	11	1.5	M6	10	15
-	F18640.TM0501CAT	40	24.5	16	33	12	12.5	13	1.5	M5	14	17
-	F18640.TM0601CAT	40	24.5	16	33	12	12.5	13	1.5	M6	16	18
-	F18640.TM0801CAT	40	24.5	16	33	12	12.5	13	1.5	M8	14	19
-	F18650.TM0601CAT	50	29	20	35	14	15	14	2	M6	16	28
-	F18650.TM0801CAT	50	29	20	35	14	15	14	2	M8	14	29
-	F18650.TM1001CAT	50	29	20	35	14	15	14	2	M10	14	30
-	F18660.TM0801CAT	60	34	24	38	15.5	18.5	18	2	M8	19	43
-	F18660.TM1001CAT	60	34	24	38	15.5	18.5	18	2	M10	21	46
-	F18660.TM1201CAT	60	34	24	38	15.5	18.5	18	2	M12	18	47