

F178CAT



PA6
+G.F.

UL94
HB

RoHS
COMPLIANT

6-SAKARAINEN AUKOTON KÄSIPYÖRÄ, KIINNITYSKETJU, KIERTEITETTY TAPPI

Materiaalit:

Vahvistettu polyamidi.
Kestää öljyä ja rasvoja.

Pinta:

Satinoitu.

Väri:

Musta (RAL 9011).

Istukat:

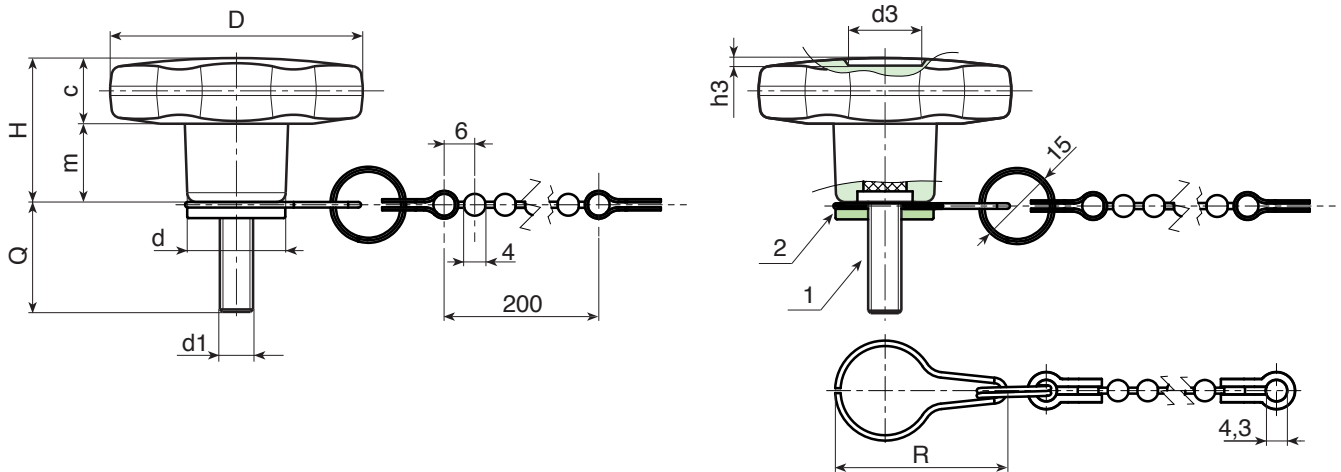
(1) Kierteitetty vaarnaruuvi sinkittyä terästä (kierretoleranssi 6g).
(2) Pyöreä kiinnitysrenas sinkittyä terästä, kiinnitetty kierrelukitsimella ja uralla kiinnityskoukkuja varten.

Ketju:

Ketju mustaa polyasetaalaa (POM). Liitokset, kiinnitysketju ja koukku napaa varten ruostumatonta jousiterästä (AISI 302).

Erikoistilaukset:

- Määrästä riippuen voidaan tilauksesta toimittaa istukat halutun pituisina.
- Tilauksesta ketju voidaan toimittaa halutun pituisena.
- Määrästä riippuen voidaan tilauksesta toimittaa istukoita myös muista materiaaleista valmistettuina.
- Määrästä riippuen tilauksesta toimitetaan värit (huomaa rajoitettu valikoima) kuten taulukossa värit [sivulla].



F178CAT

6-SAKARAINEN AUKOTON KÄSIPYÖRÄ, KIINNITYSKETJU, KIERTEITETTY TAPPI



F

Koodi	Art.	D	H	d	R	c	m	d3	h3	LM	d1 _{6g}	Q	g
-	F17830.	30	22	15	32	11	11	9	1.5	80	M5	10	13
-	F17830.	30	22	15	32	11	11	9	1.5	80	M5	16	14
-	F17830.	30	22	15	32	11	11	9	1.5	80	M5	20	15
-	F17830.	30	22	15	32	11	11	9	1.5	80	M5	30	16
-	F17830.	30	22	15	32	11	11	9	1.5	80	M5	40	17
-	F17830.	30	22	15	32	11	11	9	1.5	80	M6	10	18
-	F17830.	30	22	15	32	11	11	9	1.5	80	M6	16	19
-	F17830.	30	22	15	32	11	11	9	1.5	80	M6	20	20
-	F17830.	30	22	15	32	11	11	9	1.5	80	M6	25	20,5
-	F17830.	30	22	15	32	11	11	9	1.5	80	M6	30	21
-	F17830.	30	22	15	32	11	11	9	1.5	80	M6	40	22
-	F17830.	30	22	15	32	11	11	9	1.5	80	M8	16	22
-	F17830.	30	22	15	32	11	11	9	1.5	80	M8	20	24
-	F17830.	30	22	15	32	11	11	9	1.5	80	M8	30	28
-	F17830.	30	22	15	32	11	11	9	1.5	80	M8	40	31
-	F17830.	30	22	15	32	11	11	9	1.5	80	M10	20	31
-	F17830.	30	22	15	32	11	11	9	1.5	80	M10	30	36
-	F17830.	30	22	15	32	11	11	9	1.5	80	M10	40	42
-	F17840.	40	24.5	17	33	12	12.5	12	1	130	M6	16	28
-	F17840.	40	24.5	17	33	12	12.5	12	1	130	M6	20	28
-	F17840.	40	24.5	17	33	12	12.5	12	1	130	M6	30	30
-	F17840.	40	24.5	17	33	12	12.5	12	1	130	M6	40	31
-	F17840.	40	24.5	17	33	12	12.5	12	1	130	M8	16	31
-	F17840.	40	24.5	17	33	12	12.5	12	1	130	M8	20	33
-	F17840.	40	24.5	17	33	12	12.5	12	1	130	M8	25	34
-	F17840.	40	24.5	17	33	12	12.5	12	1	130	M8	30	36
-	F17840.	40	24.5	17	33	12	12.5	12	1	130	M8	35	37
-	F17840.	40	24.5	17	33	12	12.5	12	1	130	M8	40	39
-	F17840.	40	24.5	17	33	12	12.5	12	1	130	M8	45	41
-	F17840.	40	24.5	17	33	12	12.5	12	1	130	M8	50	42
-	F17840.	40	24.5	17	33	12	12.5	12	1	130	M10	20	40
-	F17840.	40	24.5	17	33	12	12.5	12	1	130	M10	30	44
-	F17840.	40	24.5	17	33	12	12.5	12	1	130	M10	40	48
-	F17840.	40	24.5	17	33	12	12.5	12	1	130	M10	50	52
-	F17850.	50	29	20	35	14	15	14.5	1.5	130	M8	15	51
-	F17850.	50	29	20	35	14	15	14.5	1.5	130	M8	20	52
-	F17850.	50	29	20	35	14	15	14.5	1.5	130	M8	30	55
-	F17850.	50	29	20	35	14	15	14.5	1.5	130	M8	40	58
-	F17850.	50	29	20	35	14	15	14.5	1.5	130	M10	20	58
-	F17850.	50	29	20	35	14	15	14.5	1.5	130	M10	25	60
-	F17850.	50	29	20	35	14	15	14.5	1.5	130	M10	30	63
-	F17850.	50	29	20	35	14	15	14.5	1.5	130	M10	40	64
-	F17850.	50	29	20	35	14	15	14.5	1.5	130	M10	50	67
-	F17850.	50	29	20	35	14	15	14.5	1.5	130	M12	20	66
-	F17850.	50	29	20	35	14	15	14.5	1.5	130	M12	30	70
-	F17850.	50	29	20	35	14	15	14.5	1.5	130	M12	40	75
-	F17850.	50	29	20	35	14	15	14.5	1.5	130	M12	50	80
-	F17860.	60	34	24	38	16	18	18	1.5	130	M8	30	74
-	F17860.	60	34	24	38	16	18	18	1.5	130	M8	40	77
-	F17860.	60	34	24	38	16	18	18	1.5	130	M10	20	77
-	F17860.	60	34	24	38	16	18	18	1.5	130	M10	30	83
-	F17860.	60	34	24	38	16	18	18	1.5	130	M10	40	88
-	F17860.	60	34	24	38	16	18	18	1.5	130	M10	50	91
-	F17860.	60	34	24	38	16	18	18	1.5	130	M12	20	98
-	F17860.	60	34	24	38	16	18	18	1.5	130	M12	30	105
-	F17860.	60	34	24	38	16	18	18	1.5	130	M12	40	112
-	F17860.	60	34	24	38	16	18	18	1.5	130	M12	50	119