

F177CAT

+135°
-30°

PA6
+G.F.

UL94
HB

RoHS
COMPLIANT

6-SAKARAINEN AUKOTON KÄSIPYÖRÄ, KIINNITYSKETJU, KIIRTEITETTY LÄPIHOLKKI

Materiaalit:

Vahvistettu polyamidi.
Kestää öljyä ja rasvoja.

Pinta:

Satinoitu.

Väri:

Musta (RAL 9011).

Istukat:

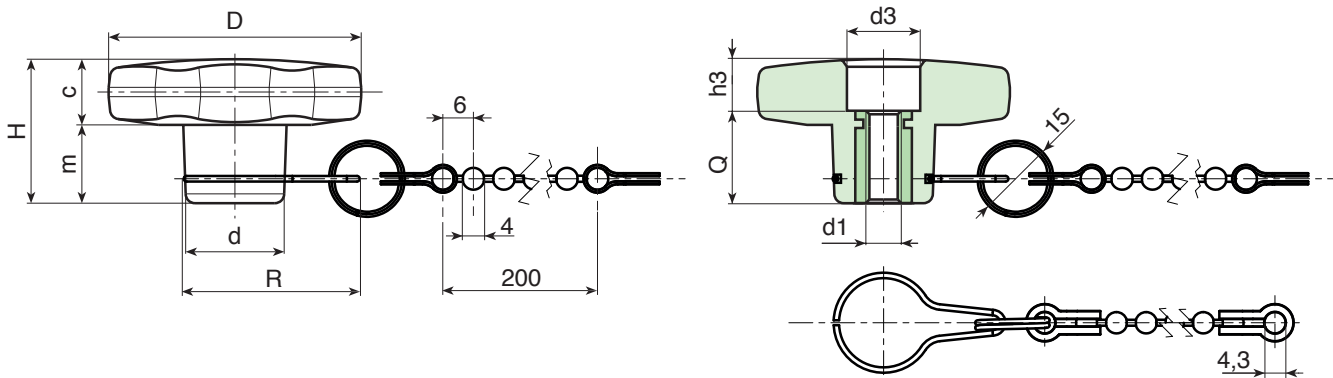
Holkki, kierteitetty läpireikä, messinkiä
(kierretoleranssi 6H).

Ketju:

Ketju mustaa polyasetaalia (POM). Liitokset,
kiinnitysketju ja koukku napaa varten ruostumatonta
jousiterästä (AISI 302).

Erikoistilaukset:

- Määrästä riippuen voidaan tilauksesta toimittaa istukoita myös muista materiaaleista valmistettuina.
- Tilauksesta ketju voidaan toimittaa halutun pituisena.
- Määrästä riippuen tilauksesta toimitetaan värit (huomaa rajoitettu valikoima) kuten taulukossa värit [sivulla].



Koodi	Art.	D	H	d	R	c	m	d3	h3	d1 _{6H}	Q	g
-	F17730.TM0501CAT	30	22	15	32	11	11	11	4	M5	18	15
-	F17730.TM0601CAT	30	22	15	32	11	11	11	4	M6	18	15
-	F17740.TM0601CAT	40	24,5	17	33	12	12,5	12	6	M6	18	23
-	F17740.TM0801CAT	40	24,5	17	33	12	12,5	12	6	M8	18	24
-	F17750.TM0601CAT	50	29	20	35	14	15	14	11	M6	18	36
-	F17750.TM0801CAT	50	29	20	35	14	15	14	11	M8	18	37
-	F17760.TM0801CAT	60	34	24	38	16	18	15	16	M8	18	57
-	F17760.TM1001CAT	60	34	24	38	16	18	15	16	M10	18	58
-	F17760.TM1201CAT	60	34	24	38	16	18	15	16	M12	18	58