

F177



МАХОВИЧОК ПОЛНОТЕЛЫЙ С 6 ЛЕПЕСТКАМИ И СО СКВОЗНОЙ РЕЗЬБОВОЙ ВТУЛКОЙ

Материалы:

Усиленный полиамид.

Устойчивость к маслам и жирам.

Поверхность:

Сатинирован.

Цвет:

Черн. (RAL 9011).

Вставки:

Версия F177:

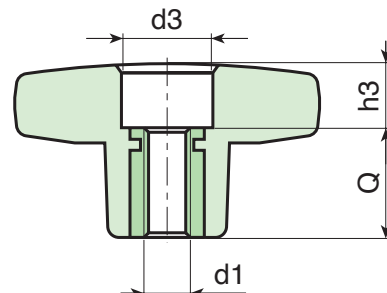
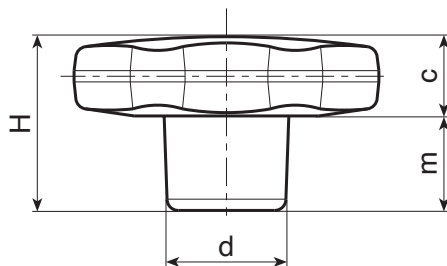
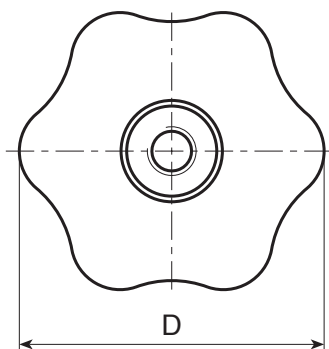
Втулка латунная со сквозным резьбовым отверстием (допуск резьбы 6H).

Версия F177PIN:

Втулка со сквозным резьбовым отверстием из нержавеющей стали (AISI 303), (допуск резьбы 6H).

Специальные Запросы:

- По запросу, при наличии объемов, вставки могут изготавливаться из другого материала.
- По запросу, при наличии объемов, изделия могут изготавливаться другого цвета (внимание: ограниченная гамма цветов), согласно таблице цветов на [стр.].



Версия F177: со вставкой из латуни.

Код	Арт.	D	H	d	c	m	d3	h3	d1 _{6H}	Q	g
-	F17730.TM0501	30	22	15	11	11	11	4	M5	18	12
-	F17730.TM0601	30	22	15	11	11	11	4	M6	18	13
-	F17730.TM0801	30	22	15	11	11	11	4	M8	18	13
-	F17730.TM1001	30	22	15	11	11	11	4	M10	18	14
-	F17740.TM0601	40	24.5	17	12	12.5	12	6	M6	18	20
-	F17740.TM0801	40	24.5	17	12	12.5	12	6	M8	18	21
-	F17740.TM1001	40	24.5	17	12	12.5	12	6	M10	18	22
-	F17750.TM0601	50	29	20	14	15	14	11	M6	18	33
-	F17750.TM0801	50	29	20	14	15	14	11	M8	18	34
-	F17750.TM1001	50	29	20	14	15	14	11	M10	18	35
-	F17750.TM1201	50	29	20	14	15	14	11	M12	18	35
-	F17760.TM0801	60	34	24	16	18	15	16	M8	18	54
-	F17760.TM1001	60	34	24	16	18	15	16	M10	18	55
-	F17760.TM1201	60	34	24	16	18	15	16	M12	18	55
-	F17760.TM1401	60	34	24	16	18	15	16	M14	18	56

Версия F177PIN: со вставкой из нержавеющей стали (AISI 303).

INOX

Код	Арт.	D	H	d	c	m	d3	h3	d1 _{6H}	Q	g
-	F17730.TM0501PIN	30	22	15	11	11	11	4	M5	18	12
-	F17730.TM0601PIN	30	22	15	11	11	11	4	M6	18	13
-	F17730.TM0801PIN	30	22	15	11	11	11	4	M8	18	13
-	F17740.TM0601PIN	40	24.5	17	12	12.5	12	6	M6	18	20
-	F17740.TM0801PIN	40	24.5	17	12	12.5	12	6	M8	18	21
-	F17740.TM1001PIN	40	24.5	17	12	12.5	12	6	M10	18	22
-	F17750.TM0801PIN	50	29	20	14	15	14	11	M8	18	34
-	F17750.TM1001PIN	50	29	20	14	15	14	11	M10	18	35
-	F17750.TM1201PIN	50	29	20	14	15	14	11	M12	18	35
-	F17760.TM0801PIN	60	34	24	16	18	15	16	M8	18	54
-	F17760.TM1001PIN	60	34	24	16	18	15	16	M10	18	55
-	F17760.TM1201PIN	60	34	24	16	18	15	16	M12	18	55