

F177

+135°
-30°

PA6
+G.F.

UL94
HB

RoHS
COMPLIANT

POKRĘTŁO 6-RAMIENNE PEŁNE Z GWINTOWANĄ TULEJĄ PRZELOTOWĄ

Materiały:

Poliamid wzmocniony.
Odporna na oleje i tłuszcze.

Powierzchnia:

Satynowana.

Kolor:

Czarny (RAL 9011).

Wkładki:

Wersja F177:

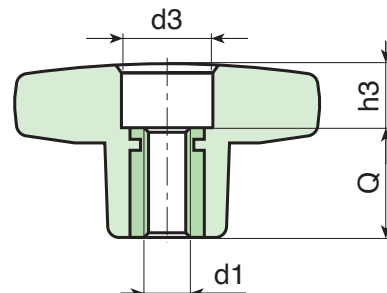
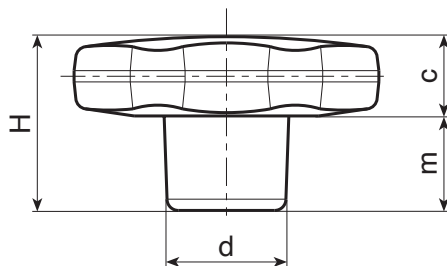
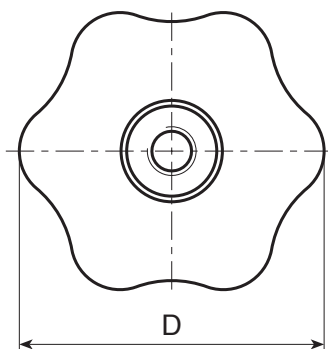
Tuleja mosiężna z przelotowym otworem gwintowanym (tolerancja gwintu 6H).

Wersja F177PIN:

Tuleja z przelotowym otworem gwintowanym ze stali inox (AISI 303) (tolerancja gwintu 6H).

Wykonanie na specjalne zamówienie:

- Na życzenie i w zależności od ilości, wkładki mogą być wykonane z innego materiału.
- Na życzenie, w zależności od ilości, dopuszcza się inne kolory (uwaga: gama ograniczona), zgodnie z tabelą barw [str.].



Wersja F177: z mosiężną wkładką.

Kod	Art.	D	H	d	c	m	d3	h3	d1 _{6H}	Q	g
-	F17730.TM0501	30	22	15	11	11	11	4	M5	18	12
-	F17730.TM0601	30	22	15	11	11	11	4	M6	18	13
-	F17730.TM0801	30	22	15	11	11	11	4	M8	18	13
-	F17730.TM1001	30	22	15	11	11	11	4	M10	18	14
-	F17740.TM0601	40	24.5	17	12	12.5	12	6	M6	18	20
-	F17740.TM0801	40	24.5	17	12	12.5	12	6	M8	18	21
-	F17740.TM1001	40	24.5	17	12	12.5	12	6	M10	18	22
-	F17750.TM0601	50	29	20	14	15	14	11	M6	18	33
-	F17750.TM0801	50	29	20	14	15	14	11	M8	18	34
-	F17750.TM1001	50	29	20	14	15	14	11	M10	18	35
-	F17750.TM1201	50	29	20	14	15	14	11	M12	18	35
-	F17760.TM0801	60	34	24	16	18	15	16	M8	18	54
-	F17760.TM1001	60	34	24	16	18	15	16	M10	18	55
-	F17760.TM1201	60	34	24	16	18	15	16	M12	18	55
-	F17760.TM1401	60	34	24	16	18	15	16	M14	18	56

Wersja F177PIN: z wkładką ze stali inox (AISI 303).

Kod	Art.	D	H	d	c	m	d3	h3	d1 _{6H}	Q	g
-	F17730.TM0501PIN	30	22	15	11	11	11	4	M5	18	12
-	F17730.TM0601PIN	30	22	15	11	11	11	4	M6	18	13
-	F17730.TM0801PIN	30	22	15	11	11	11	4	M8	18	13
-	F17740.TM0601PIN	40	24.5	17	12	12.5	12	6	M6	18	20
-	F17740.TM0801PIN	40	24.5	17	12	12.5	12	6	M8	18	21
-	F17740.TM1001PIN	40	24.5	17	12	12.5	12	6	M10	18	22
-	F17750.TM0801PIN	50	29	20	14	15	14	11	M8	18	34
-	F17750.TM1001PIN	50	29	20	14	15	14	11	M10	18	35
-	F17750.TM1201PIN	50	29	20	14	15	14	11	M12	18	35
-	F17760.TM0801PIN	60	34	24	16	18	15	16	M8	18	54
-	F17760.TM1001PIN	60	34	24	16	18	15	16	M10	18	55
-	F17760.TM1201PIN	60	34	24	16	18	15	16	M12	18	55

INOX