

F176

+135°
-30°

PA6
+G.F.

UL94
HB

RoHS
COMPLIANT

МАХОВИЧОК ПОЛНОТЕЛЫЙ С 6 ЛЕПЕСТКАМИ И ВТУЛКОЙ С ГЛАДКИМ ОТВЕРСТИЕМ

Материалы:

Усиленный полиамид.

Устойчивость к маслам и жирам.

Поверхность:

Сатинирован.

Цвет:

Черн. (RAL 9011).

Вставки:

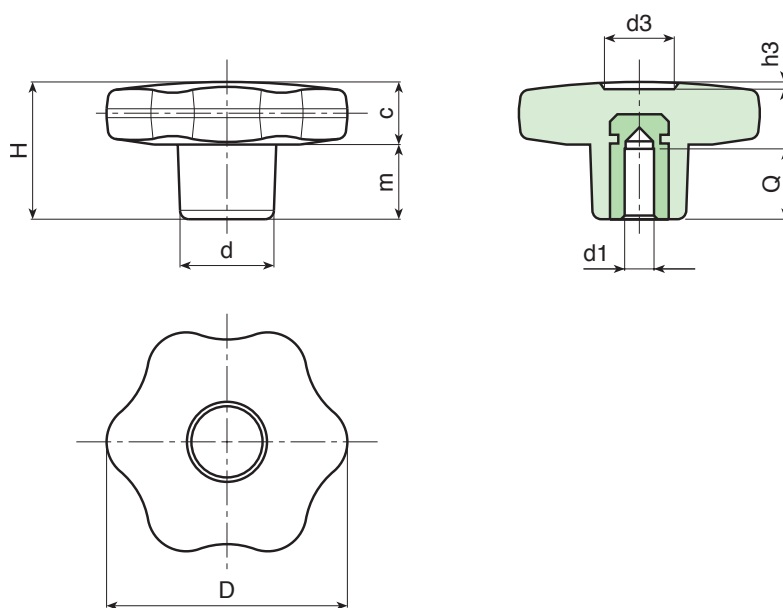
Втулка латунная с гладким глухим отверстием (допуск отверстия H9).

(*) Втулка с гладким глухим отверстием из оцинкованной стали (допуск отверстия H10).

ВНИМАНИЕ: отверстие не расширяется.

Специальные Запросы:

- По запросу, при наличии объемов, вставки могут изготавливаться из другого материала.
- По запросу, при наличии объемов, изделия могут изготавливаться другого цвета (внимание: ограниченная гамма цветов), согласно таблице цветов на [стр.].



Код	Арт.	D	H	d	c	m	d3	h3	d1 _{H9}	Q	g
-	F17630.TD0601	30	22	15	11	11	9	1.5	6	14,5	17
-	F17630.TD0801	30	22	15	11	11	9	1.5	8	13	19
-	F17640.TD0601	40	24.5	17	12	12.5	12	1	6	14,5	24
-	F17640.TD0801	40	24.5	17	12	12.5	12	1	8	13	26
-	F17640.TD1001	40	24.5	17	12	12.5	12	1	10	17	28
-	F17650.TD0601	50	29	20	14	15	14.5	1.5	6	14,5	39
-	F17650.TD0801	50	29	20	14	15	14.5	1.5	8	14	41
-	F17650.TD1001	50	29	20	14	15	14.5	1.5	10	17	42
-	F17660.TD0801	60	34	24	16	18	18	1.5	(*) 08 (H10)	18	78
-	F17660.TD1001	60	34	24	16	18	18	1.5	(*) 10 (H10)	25	73
-	F17660.TD1201	60	34	24	16	18	18	1.5	(*) 12 (H10)	22	75