

F176

6-SAKARAINEN AUKOTON KÄSIPYÖRÄ, HOLKIN REIKÄ SILEÄ

+135°
-30°

PA6
+G.F.

UL94
HB

RoHS
COMPLIANT

Materiaalit:

Vahvistettu polyamidi.
Kestää öljyjä ja rasvoja.

Pinta:

Satinoitu.

Väri:

Musta (RAL 9011).

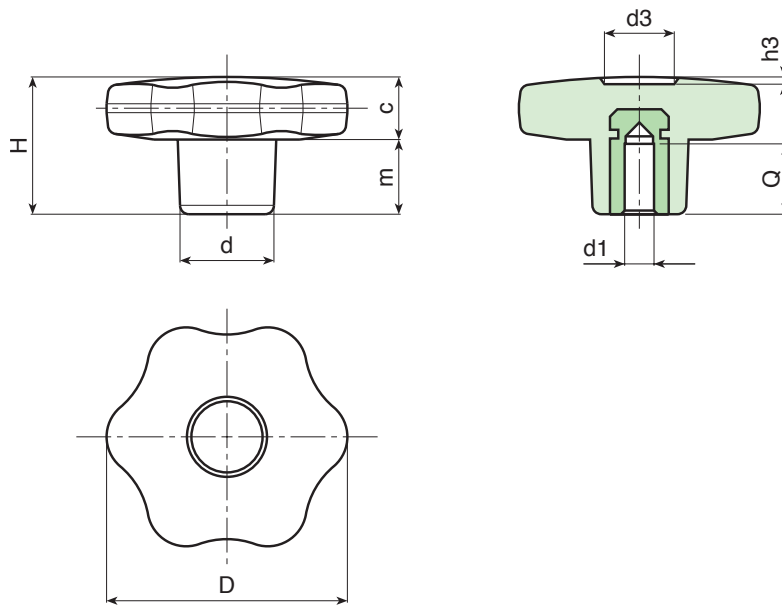
Istukat:

Holkki, sileä umpireikä, messinkiä (reiän toleranssi H9).
(*)Holkki, sileä umpireikä, sinkittyä terästä (reiän toleranssi H10).

HUOMIO: reikää ei voida suurentaa.

Erikoistilaukset:

- Määrästä riippuen voidaan tilauksesta toimittaa istukoita myös muista materiaaleista valmistettuina.
- Määrästä riippuen tilauksesta toimitetaan värit (huomaa rajoitettu valikoima) kuten taulukossa värit [sivulla].



Koodi	Art.	D	H	d	c	m	d3	h3	d1 _{H9}	Q	g
-	F17630.TD0601	30	22	15	11	11	9	1.5	6	14,5	17
-	F17630.TD0801	30	22	15	11	11	9	1.5	8	13	19
-	F17640.TD0601	40	24.5	17	12	12.5	12	1	6	14,5	24
-	F17640.TD0801	40	24.5	17	12	12.5	12	1	8	13	26
-	F17640.TD1001	40	24.5	17	12	12.5	12	1	10	17	28
-	F17650.TD0601	50	29	20	14	15	14.5	1.5	6	14,5	39
-	F17650.TD0801	50	29	20	14	15	14.5	1.5	8	14	41
-	F17650.TD1001	50	29	20	14	15	14.5	1.5	10	17	42
-	F17660.TD0801	60	34	24	16	18	18	1.5	(*)08 (H10)	18	78
-	F17660.TD1001	60	34	24	16	18	18	1.5	(*)10 (H10)	25	73
-	F17660.TD1201	60	34	24	16	18	18	1.5	(*)12 (H10)	22	75