

F175CAT



PA6
+G.F.

UL94
HB

RoHS
COMPLIANT

МАХОВИЧОК ПОЛНОТЕЛЫЙ С 6 ЛЕПЕСТКАМИ, С УДЕРЖИВАЮЩЕЙ ЦЕПОЧКОЙ И ГЛУХОЙ РЕЗЬБОВОЙ ВТУЛКОЙ

Материалы:

Усиленный полиамид.
Устойчивость к маслам и жирам.

Поверхность:

Сатинирован.

Цвет:

Черн. (RAL 9011).

Вставки:

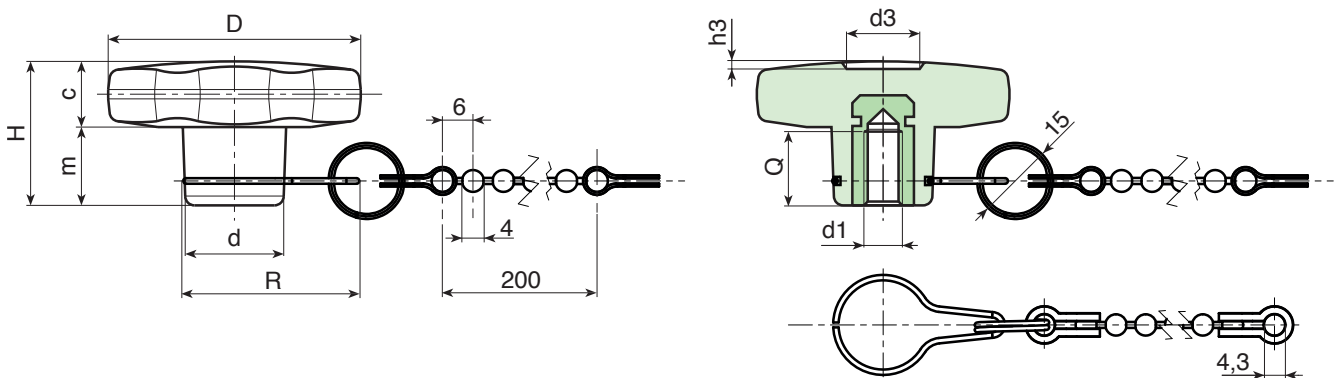
Втулка латунная с глухим резьбовым отверстием
(допуск резьбы 6H).

Цепочка:

Цепочка из черного полиоксиметилена (POM).
Соединительные детали, удерживающее кольцо и
крючок для ступицы из пружинной нержавеющей
стали (AISI 302).

Специальные Запросы:

- По запросу, при наличии объемов, вставки могут изготавливаться из другого материала.
- По запросу цепочка может изготавливаться длиной под заказ.
- По запросу, при наличии объемов, изделия могут изготавливаться другого цвета (внимание: ограниченная гамма цветов), согласно таблице цветов на [стр.].



Код	Арт.	D	H	d	R	c	m	d3	h3	d1 _{6H}	Q	g
-	F17530.TM0401CAT	30	22	15	32	11	11	9	1.5	M4	15	14.5
-	F17530.TM0501CAT	30	22	15	32	11	11	9	1.5	M5	14	14.5
-	F17530.TM0601CAT	30	22	15	32	11	11	9	1.5	M6	10	15
-	F17540.TM0501CAT	40	24.5	17	33	12	12.5	12	1	M5	14	25
-	F17540.TM0601CAT	40	24.5	17	33	12	12.5	12	1	M6	18	25
-	F17540.TM0801CAT	40	24.5	17	33	12	12.5	12	1	M8	14	24.5
-	F17550.TM0601CAT	50	29	20	35	15.5	13.5	14.5	1.5	M6	16	39
-	F17550.TM0801CAT	50	29	20	35	15.5	14	14.5	1.5	M8	14	39
-	F17550.TM1001CAT	50	29	20	35	15.5	13.5	14.5	1.5	M10	20	40
-	F17560.TM0801CAT	60	34	24	38	16	18	18	1.5	M8	19	62
-	F17560.TM1001CAT	60	34	24	38	16	18	18	1.5	M10	21	62
-	F17560.TM1201CAT	60	34	24	38	16	18	18	1.5	M12	18	65