

# F175CAT



PA6  
+G.F.

UL94  
HB

RoHS  
COMPLIANT

## MANÍPULO MACIÇO DE 6 LÓBULOS COM CORRENTE DE RETENÇÃO E CASQUILHO ROSCADO CEGO

### Materiais:

Poliamida reforçada.  
Resistente a óleos e massas lubrificantes.

### Superfície:

Acetinada.

### Cor:

Preto (RAL 9011).

### Inserções:

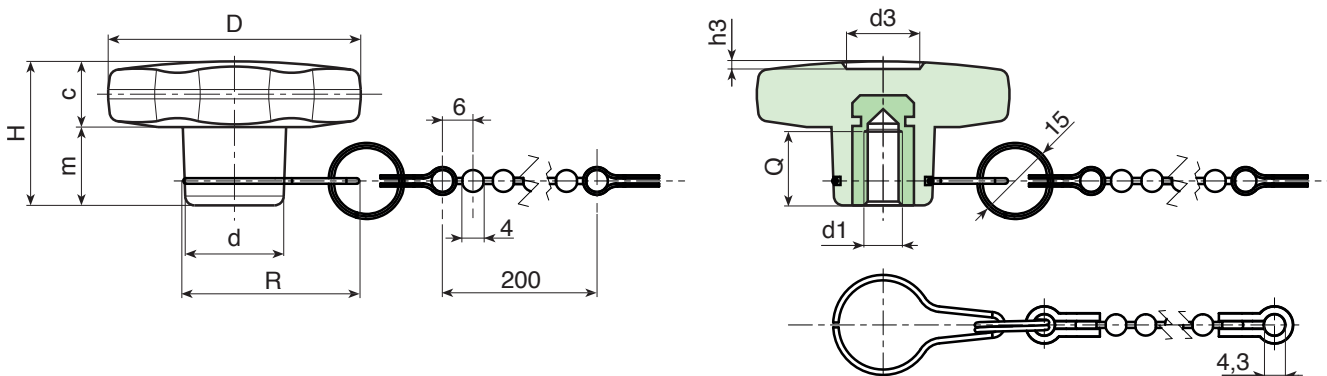
Casquilho com furo roscado cego em latão (tolerância de rosca 6H).

### Corrente:

Corrente em resina acetálica preta (POM) Elos, anel de retenção e gancho para cubo em aço inoxidável harmónico (Aisi 302).

### Pedidos especiais:

- A pedido e por quantidade, as inserções podem ser fornecidas em material diferente.
- A pedido, a corrente pode ser fornecida com comprimentos a pedido.
- A pedido e por quantidade, cores (atenção, gama reduzida) conforme a tabela de cores [pág. ].



Código	Art.	D	H	d	R	c	m	d3	h3	d1 <sub>6H</sub>	Q	g
-	F17530.TM0401CAT	30	22	15	32	11	11	9	1.5	M4	15	14.5
-	F17530.TM0501CAT	30	22	15	32	11	11	9	1.5	M5	14	14.5
-	F17530.TM0601CAT	30	22	15	32	11	11	9	1.5	M6	10	15
-	F17540.TM0501CAT	40	24.5	17	33	12	12.5	12	1	M5	14	25
-	F17540.TM0601CAT	40	24.5	17	33	12	12.5	12	1	M6	18	25
-	F17540.TM0801CAT	40	24.5	17	33	12	12.5	12	1	M8	14	24.5
-	F17550.TM0601CAT	50	29	20	35	15.5	13.5	14.5	1.5	M6	16	39
-	F17550.TM0801CAT	50	29	20	35	15.5	14	14.5	1.5	M8	14	39
-	F17550.TM1001CAT	50	29	20	35	15.5	13.5	14.5	1.5	M10	20	40
-	F17560.TM0801CAT	60	34	24	38	16	18	18	1.5	M8	19	62
-	F17560.TM1001CAT	60	34	24	38	16	18	18	1.5	M10	21	62
-	F17560.TM1201CAT	60	34	24	38	16	18	18	1.5	M12	18	65