

F175CAT



PA6
+G.F.

UL94
HB

RoHS
COMPLIANT

6-LOBBIGE STERKNOP MET BORGKABEL EN BLINDE DRAADBUS

Materiaal:

Versterkte polyamide.
Bestand tegen oliën en vetten.

Oppervlak:

Gesatineerd.

Kleur:

Zwart (RAL 9011).

Inzetstuk:

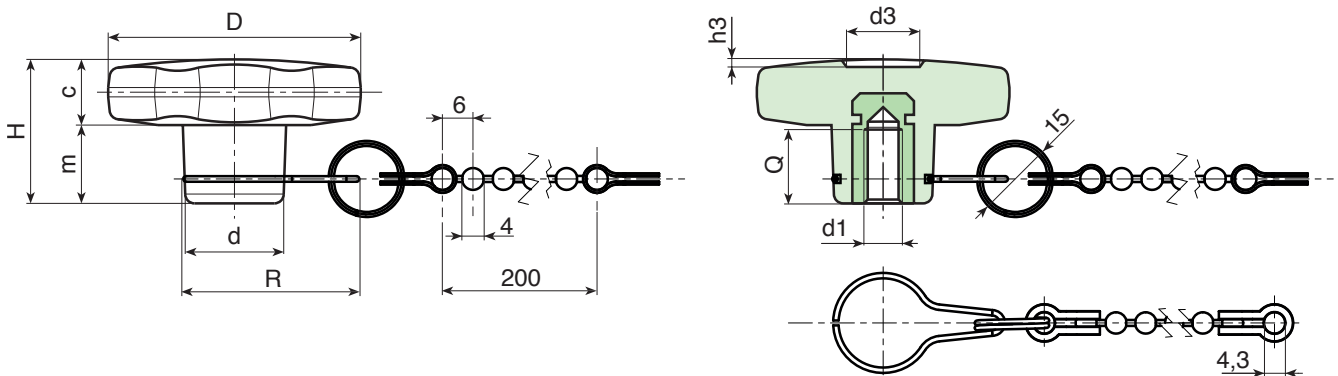
Bus met blinde schroefdraadboring in messing (schroefdraad tolerantie 6H).

Borgkabel:

Kabel in zwart polyacetaal (POM). Koppelstuk, borgring en -haak aan naaf in harmonisch RVS (AISI 302).

Speciale verzoeken:

- Op aanvraag en voor grote hoeveelheden kunnen de inzetstukken worden geleverd in verschillende materialen.
- Op aanvraag kan de kabel worden geleverd met een gepersonaliseerde lengte.
- Op aanvraag en voor grote hoeveelheden zijn de kleuren uit de kleurentabel leverbaar (let op: beperkt gamma) [pag.].



Code	Art.	D	H	d	R	c	m	d3	h3	d1 _{6H}	Q	g
-	F17530.TM0401CAT	30	22	15	32	11	11	9	1.5	M4	15	14.5
-	F17530.TM0501CAT	30	22	15	32	11	11	9	1.5	M5	14	14.5
-	F17530.TM0601CAT	30	22	15	32	11	11	9	1.5	M6	10	15
-	F17540.TM0501CAT	40	24.5	17	33	12	12.5	12	1	M5	14	25
-	F17540.TM0601CAT	40	24.5	17	33	12	12.5	12	1	M6	18	25
-	F17540.TM0801CAT	40	24.5	17	33	12	12.5	12	1	M8	14	24.5
-	F17550.TM0601CAT	50	29	20	35	15.5	13.5	14.5	1.5	M6	16	39
-	F17550.TM0801CAT	50	29	20	35	15.5	14	14.5	1.5	M8	14	39
-	F17550.TM1001CAT	50	29	20	35	15.5	13.5	14.5	1.5	M10	20	40
-	F17560.TM0801CAT	60	34	24	38	16	18	18	1.5	M8	19	62
-	F17560.TM1001CAT	60	34	24	38	16	18	18	1.5	M10	21	62
-	F17560.TM1201CAT	60	34	24	38	16	18	18	1.5	M12	18	65