

F175CAT



PA6
+G.F.

UL94
HB

RoHS
COMPLIANT

VOLANTINO A 6 LOBI PIENO CON CON CATENA DI RITEGNO E BOCCOLA FILETTATA CIECA

Materiali:

Poliammide rinforzata.
Resistente ad olii e grassi.

Superficie:

Satinata.

Colore:

Nero (RAL 9011).

Inserti:

Boccola con foro filettato cieco in ottone, (tolleranza filetto 6H).

Catenella:

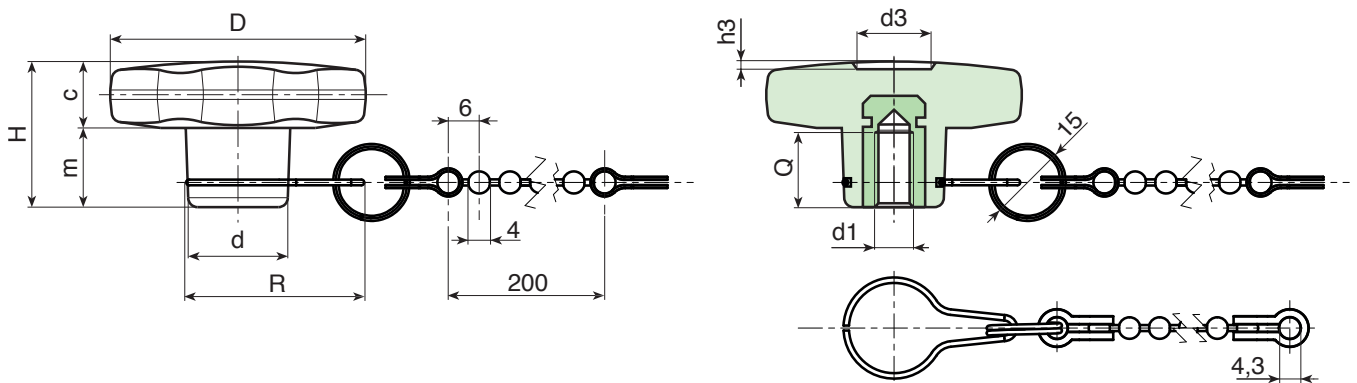
Catenella in acetalica nera (POM). Giunti, anello di ritegno e gancio per mezzo in acciaio inox armonico (Aisi 302).

Richieste Speciali:

- Su richiesta e per quantità gli inserti possono essere forniti in materiale diverso.
- Su richiesta la catenella può essere fornita con lunghezze a richiesta.
- Su richiesta e per quantità colori (attenzione gamma ridotta) come da tabella colori [pag. 959].



06



Codice	Art.	D	H	d	R	c	m	d3	h3	d1 _{6H}	Q	g
F17530.0002	F17530.TM0401CAT	30	22	15	32	11	11	9	1.5	M4	15	11.5
F17530.0006	F17530.TM0501CAT	30	22	15	32	11	11	9	1.5	M5	14	11.5
F17530.0012	F17530.TM0601CAT	30	22	15	32	11	11	9	1.5	M6	10	12
F17540.0002	F17540.TM0501CAT	40	24.5	17	33	12	12.5	12	1	M5	14	22
F17540.0006	F17540.TM0601CAT	40	24.5	17	33	12	12.5	12	1	M6	18	22
F17540.0012	F17540.TM0801CAT	40	24.5	17	33	12	12.5	12	1	M8	14	21.5
F17550.0004	F17550.TM0601CAT	50	29	20	35	15.5	13.5	14.5	1.5	M6	16	36
F17550.0008	F17550.TM0801CAT	50	29	20	35	15.5	14	14.5	1.5	M8	14	36
F17550.0016	F17550.TM1001CAT	50	29	20	35	15.5	13.5	14.5	1.5	M10	20	37
F17560.0003	F17560.TM0801CAT	60	34	24	38	16	18	18	1.5	M8	19	59
F17560.0008	F17560.TM1001CAT	60	34	24	38	16	18	18	1.5	M10	21	59
F17560.0016	F17560.TM1201CAT	60	34	24	38	16	18	18	1.5	M12	18	62