

F175CAT



PA6
+G.F.

UL94
HB



6-SAKARAINEN AUKOTON KÄSIPYÖRÄ, KIINNITYSKETJU, KIIRTEITETTY UMPIHOLKKI

Materiaalit:

Vahvistettu polyamidi.
Kestää öljyä ja rasvoja.

Pinta:

Satinoitu.

Väri:

Musta (RAL 9011).

Istukat:

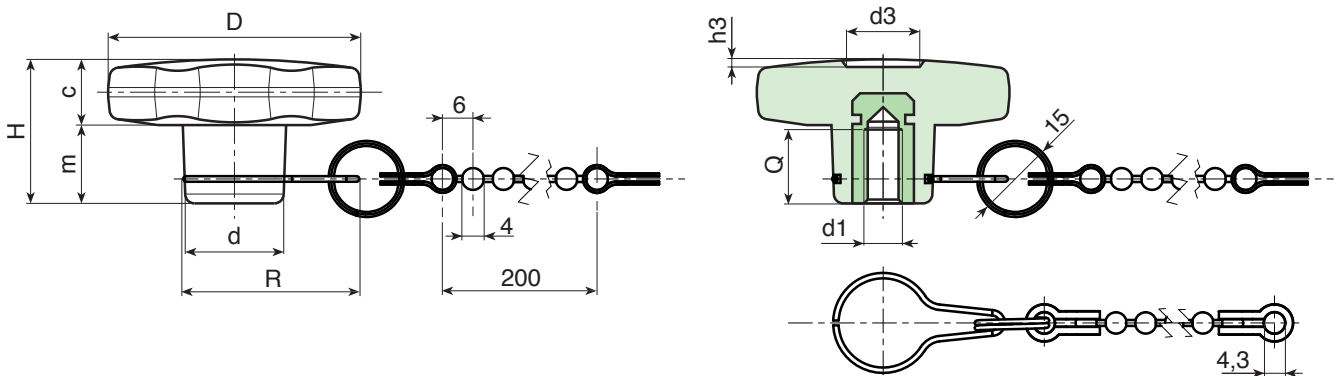
Holkki, kierteitetty umpireikä, messinkiä
(kierretoleranssi 6H).

Ketju:

Ketju mustaa polyasetaaalia (POM). Liitokset,
kiinnitysketju ja koukku napaa varten ruostumatonta
jousiterästä (AISI 302).

Erikoistilaukset:

- Määrästä riippuen voidaan tilauksesta toimittaa istukoita myös muista materiaaleista valmistettuina.
- Tilauksesta ketju voidaan toimittaa halutun pituisena.
- Määrästä riippuen tilauksesta toimitetaan värit (huomaa rajoitettu valikoima) kuten taulukossa värit [sivulla].



Koodi	Art.	D	H	d	R	c	m	d3	h3	d1 _{6H}	Q	g
-	F17530.TM0401CAT	30	22	15	32	11	11	9	1.5	M4	15	14.5
-	F17530.TM0501CAT	30	22	15	32	11	11	9	1.5	M5	14	14.5
-	F17530.TM0601CAT	30	22	15	32	11	11	9	1.5	M6	10	15
-	F17540.TM0501CAT	40	24.5	17	33	12	12.5	12	1	M5	14	25
-	F17540.TM0601CAT	40	24.5	17	33	12	12.5	12	1	M6	18	25
-	F17540.TM0801CAT	40	24.5	17	33	12	12.5	12	1	M8	14	24.5
-	F17550.TM0601CAT	50	29	20	35	15.5	13.5	14.5	1.5	M6	16	39
-	F17550.TM0801CAT	50	29	20	35	15.5	14	14.5	1.5	M8	14	39
-	F17550.TM1001CAT	50	29	20	35	15.5	13.5	14.5	1.5	M10	20	40
-	F17560.TM0801CAT	60	34	24	38	16	18	18	1.5	M8	19	62
-	F17560.TM1001CAT	60	34	24	38	16	18	18	1.5	M10	21	62
-	F17560.TM1201CAT	60	34	24	38	16	18	18	1.5	M12	18	65