

# F175BF

**NEW**

## POKRĘTŁO PEŁNE 6-RAMIENNE Z MATERIAŁU ANTYBAKTERYJNEGO I GWITOWANĄ TULEJĄ INOX

### Materiały:

Specjalny technopolimer wzmocniony włóknem szklanym o dużej wytrzymałości, z dodatkiem nieorganicznych jonów srebra, które nadają materiałowi charakter antybakteryjny (ISO 22196:2011). Odporna na oleje i tłuszcze.

### Powierzchnia:

Satynowana.

### Kolor:

Czarny (RAL 9011).

### Wkładki:

Tuleja z nieprzelotowym otworem gwintowanym ze stali inox (AISI 303) (tolerancja gwintu 6H).

### Wykonanie na specjalne zamówienie:

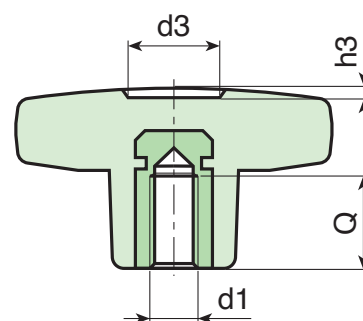
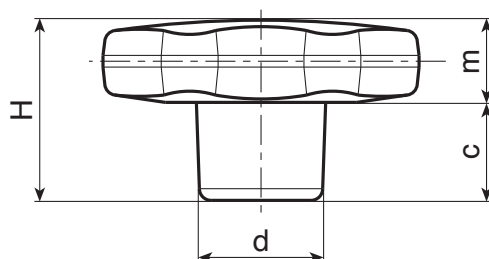
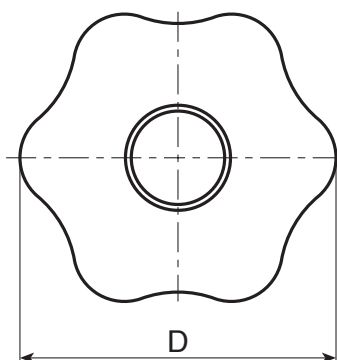
- Nie uwzględnia się.

### Uwagi:

Specjalny antybakteryjny dodatek, na bazie nieorganicznych jonów srebra sprawia, że wytwarzane w ten sposób artykuły nabierają naturalnej odporności na drobnoustroje, bakterie i grzyby. Zapobiega ich tworzeniu się i rozprzestrzenianiu. Jony są uwalniane stopniowo, zapewniając odporność przez długi czas, nawet w przypadku częstego mycia i odkażania. Jony te utrzymują nienaruszony stan znacznie powyżej 200°C, dlatego wytrzymują warunki sterylizacji, zwykle wykonywanej w temperaturze około 130 °C. Materiał został certyfikowany przez akredytowane laboratoria, zatem na każdy dostarczony produkt zostanie wydana odnośna deklaracja zgodności. Ponadto proponowana formuła jest zgodna z normą ISO 22196:2011, ze szczególnym uwzględnieniem następujących szczepów:

- Pałeczka okrężnicy (Escherichia Coli) ATCC 25922
- Bielnik biały (Candida albicans) ATCC 10231
- Pałeczka ropy błękitnej (Pseudomonas aeruginosa) ATCC 13388
- Pałeczka ropy błękitnej (Pseudomonas aeruginosa) ATCC 15442
- Pałeczka zapalenia płuc (Klebsiella pneumoniae) ATCC 4352
- Gronkowiec złocisty (Staphylococcus aureus) ATCC 6538

Względna procentowa redukcja, wykazana we wszystkich testach, zawiera się przedziale 99,5% i 99,9%.



Kod	Art.	D	H	d	c	m	d3	h3	d1 <sup>6H</sup>	Q	g
-	F17530.TM0501BF	30	22	15	11	11	9	1.5	M5	14	11.5
-	F17530.TM0601BF	30	22	15	11	11	9	1.5	M6	10	12
-	F17540.TM0601BF	40	24.5	17	12	12.5	12	1	M6	16	22
-	F17540.TM0801BF	40	24.5	17	12	12.5	12	1	M8	14	21.5
-	F17550.TM0801BF	50	29	20	14	15	14.5	1.5	M8	14	36
-	F17550.TM1001BF	50	29	20	14	15	14.5	1.5	M10	14	37
-	F17560.TM1001BF	60	34	24	16	18	18	1.5	M10	21	59
-	F17560.TM1201BF	60	34	24	16	18	18	1.5	M12	18	62