

F175BF

NEW

6 ÁGÚ TÖMÖR FOGANTYÚ ANTIBAKTERIÁLIS ANYAGBÓL ÉS ROZSDAMENTES ACÉLBETÉT

Anyagok:

Nagy szilárdságú üvegszállal erősített speciális technopolimer, szervesen ezüstion-adalékokkal, amelyek antibakteriális hatásúvá teszik az anyagot (ISO 22196:2011).
Olajokkal és zsírokkal szemben ellenálló.

Felületképzés:

Szatén.

Szín:

Fekete (RAL 9011).

Betétek:

Rozsdamentes acélbetét belső menetes furattal (AISI 303) (6H menettolerancia).

Speciális kérések:

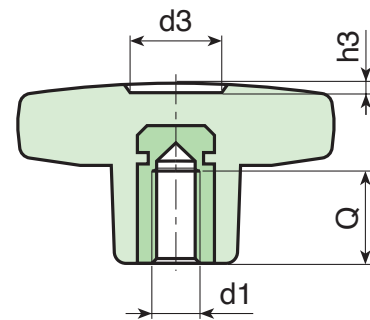
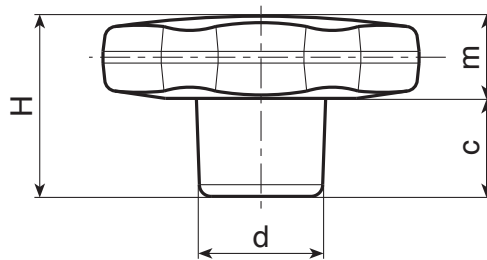
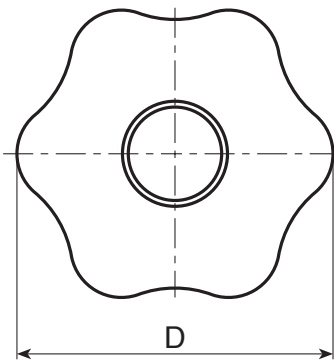
- Nincs.

Megjegyzések:

Egy szervesen ezüstionokon alapuló speciális antibakteriális adalék az így gyártott termékeket természetesen ellenállóvá teszi a mikrobákkal, baktériumokkal és gombákkal szemben. Megakadályozza kialakulásukat és elterjedésüket. Az ionok lassan szabadulnak fel, így hosszán ellenálló még akkor is, ha gyakran mossák és fertőtlenítik őket. Ezek az ionok jóval 200°C felett is megmaradnak, ezért fertőtleníthetők a szokásos 130°C körüli hőmérsékleten. Az anyagot akkreditált laboratóriumok hitelesítették, és minden szállított termékre megfelelőségi nyilatkozatot állítunk ki. A javasolt formuláció megfelel az ISO 22196:2011 szabványnak, és elsősorban a következő típusokra vonatkozik:

- Escherichia Coli ATCC 25922
- Candida Albicans ATCC 10231
- Pseudomonas aeruginosa ATCC 13388
- Pseudomonas aeruginosa ATCC 15442
- Klebsiella pneumoniae ATCC 4352
- Staphylococcus aureus ATCC 6538

Valamennyi tesztnél a százalékos csökkenés összehasonlítva 99,5% és 99,9% között van.

**INOX**

Kód	Art.	D	H	d	c	m	d3	h3	d1 ^{6H}	Q	g
-	F17530.TM0501BF	30	22	15	11	11	9	1.5	M5	14	11.5
-	F17530.TM0601BF	30	22	15	11	11	9	1.5	M6	10	12
-	F17540.TM0601BF	40	24.5	17	12	12.5	12	1	M6	16	22
-	F17540.TM0801BF	40	24.5	17	12	12.5	12	1	M8	14	21.5
-	F17550.TM0801BF	50	29	20	14	15	14.5	1.5	M8	14	36
-	F17550.TM1001BF	50	29	20	14	15	14.5	1.5	M10	14	37
-	F17560.TM1001BF	60	34	24	16	18	18	1.5	M10	21	59
-	F17560.TM1201BF	60	34	24	16	18	18	1.5	M12	18	62