

F175BF

NEW



6-SAKARAINEN AUKOTON KÄSIPYÖRÄ, ANTIBAKTEERISTA MATERIAALIA, KIERTEITETTY HOLKKI RUOSTUMATONTA TERÄSTÄ

Materiaalit:

Erikoisluja teknopolymeeri vahvistettu erityiskestävällä lasikuidulla, lisätty epäorgaanisia hopeaioneja, jotka tekevät materiaalista antibakteerista (ISO 22196:2011).

Kestää öljyjä ja rasvoja.

Pinta:

Satinoitu.

Väri:

Musta (RAL 9011).

Istukat:

Holkki, kierteitetty umpireikä, ruostumatonta terästä (AISI 303) (kierretoleranssi 6H).

Erikoistilaukset:

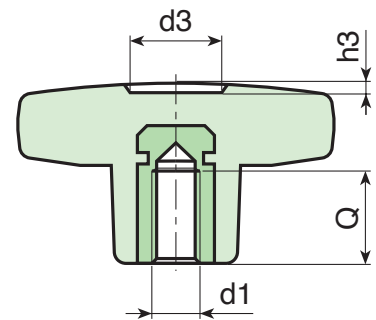
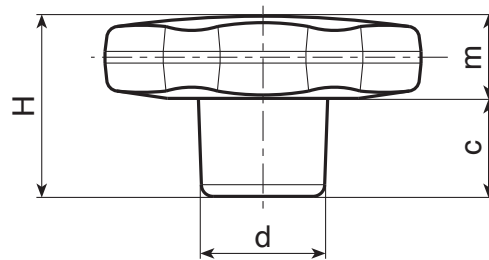
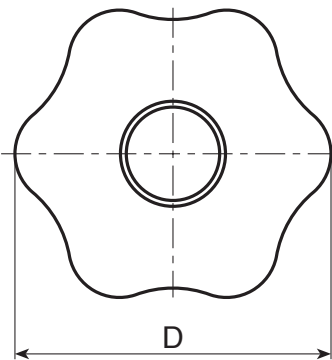
- Ei mitään.

Huomautuksia:

Epäorgaanisiin hopeaioneihin perustuvan erityisen lisäaineen lisääminen tekee tuotetuista materiaaleista luonnollisesti mikrobeja, bakteereja ja sieniä vastustavia. Tämä ehkäisee niiden syntymistä ja leviämistä. Ionit vapautuvat vähitellen, mikä takaa niiden kestämissen pitkiäkin aikoja usein tapahtuvista pesuista ja hygienisoinneista riippumatta. Nämä ionit pysyvät muuttumattomina yli 200 °C:ssa eli ne kestävätkin sterilointia, joka tapahtuu yleensä 130 °C:ssa. Materiaali on testattu akkreditoituissa laboratorioissa ja kullekin toimitetulle tuotteelle annetaan vaatimustenmukaisuusvakuutus. Ilmoitettu koostumus noudattaa standardia ISO 22196:2011 erityisesti seuraavien kantojen osalta:

- Escherichia Coli ATCC 25922
- Candida Albicans ATCC 10231
- Pseudomonas aeruginosa ATCC 13388
- Pseudomonas aeruginosa ATCC 15442
- Klebsiella pneumoniae ATCC 4352
- Staphylococcus aureus ATCC 6538

Komparatiivinen vähennysprosentti on kaikissa testeissä 99,5 % – 99,9 %.



INOX



Koodi	Art.	D	H	d	c	m	d3	h3	d1 ^{6H}	Q	g
-	F17530.TM0501BF	30	22	15	11	11	9	1.5	M5	14	11.5
-	F17530.TM0601BF	30	22	15	11	11	9	1.5	M6	10	12
-	F17540.TM0601BF	40	24.5	17	12	12.5	12	1	M6	16	22
-	F17540.TM0801BF	40	24.5	17	12	12.5	12	1	M8	14	21.5
-	F17550.TM0801BF	50	29	20	14	15	14.5	1.5	M8	14	36
-	F17550.TM1001BF	50	29	20	14	15	14.5	1.5	M10	14	37
-	F17560.TM1001BF	60	34	24	16	18	18	1.5	M10	21	59
-	F17560.TM1201BF	60	34	24	16	18	18	1.5	M12	18	62