

F175BF

NEW



POMO DE 6 LÓBULOS MACIZO DE MATERIAL ANTIBACTERIANO CON CASQUILLO ROSCADO INOXIDABLE

Materiales:

Tecnopolímero especial reforzado con fibra de vidrio de alta resistencia, con iones de plata de base inorgánica que vuelven el material antibacteriano (ISO 22196:2011).

Resistente a aceites y grasas.

Superficie:

Satinada.

Color:

Negro (RAL 9011).

Insertos:

Casquillo con orificio roscado ciego de acero inoxidable (AISI 303) (tolerancia rosca 6H).

Requerimientos especiales:

- Ninguna.

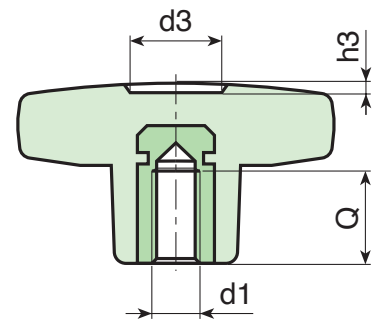
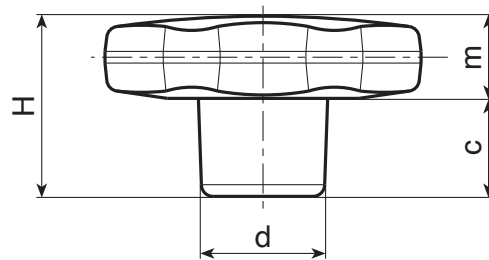
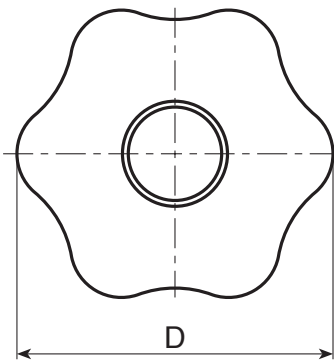
Notas:

El agregado de un aditivo antibacteriano especial, basado en iones de plata inorgánicos, vuelve los artículos así producidos naturalmente resistentes a los microbios, bacterias y hongos, evitando su formación y difusión. Los iones se liberan poco a poco, garantizando la resistencia por un período prolongado, incluso en caso de frecuentes lavados y esterilizaciones. Estos iones se mantienen intactos por encima de los 200 °C y, por lo tanto, pueden resistir la esterilización, que normalmente se realiza a alrededor de 130 °C. El material ha sido certificado por laboratorios acreditados; se extiende una declaración de conformidad para cada producto entregado.

La fórmula propuesta es conforme a la norma ISO 22196:2011 y, en particular, corresponde a las siguientes cepas:

- Escherichia Coli ATCC 25922
- Candida Albicans ATCC 10231
- Pseudomonas aeruginosa ATCC 13388
- Pseudomonas aeruginosa ATCC 15442
- Klebsiella pneumoniae ATCC 4352
- Staphylococcus aureus ATCC 6538

Para todas las pruebas, la reducción comparativa porcentual está comprendida entre el 99,5 % y el 99,9 %.



Código	Art.	D	H	d	c	m	d3	h3	d1 ^{6H}	Q	g
-	F17530.TM0501BF	30	22	15	11	11	9	1.5	M5	14	11.5
-	F17530.TM0601BF	30	22	15	11	11	9	1.5	M6	10	12
-	F17540.TM0601BF	40	24.5	17	12	12.5	12	1	M6	16	22
-	F17540.TM0801BF	40	24.5	17	12	12.5	12	1	M8	14	21.5
-	F17550.TM0801BF	50	29	20	14	15	14.5	1.5	M8	14	36
-	F17550.TM1001BF	50	29	20	14	15	14.5	1.5	M10	14	37
-	F17560.TM1001BF	60	34	24	16	18	18	1.5	M10	21	59
-	F17560.TM1201BF	60	34	24	16	18	18	1.5	M12	18	62

