

F175



PA6
+G.F.

UL94
HB

RoHS
COMPLIANT

6 ÁGÚ TÖMÖR FOGANTYÚ BELSŐ MENETES BETÉTEL

Anyagok:

Üvegszálaspoliamid.

Olajokkal és zsírokkal szemben ellenálló.

Felületkikészítés:

Szatén.

Szín:

Fekete (RAL 9011).

Betétek:

F175 változat:

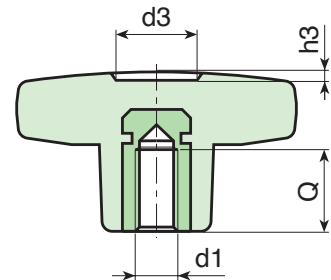
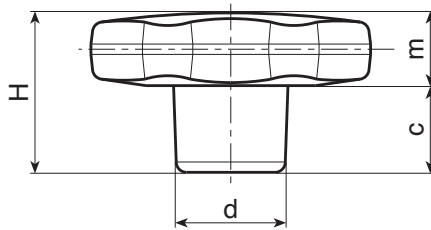
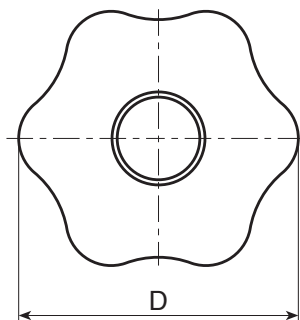
Sárgaréz betét belső menetes furattal (menettolerancia: 6H).

F175CIN változat:

Rozsdamentes acélbetét belső menetes furattal (AISI 303) (6H menettolerancia).

Speciális kérések:

- Kérésre és speciális mennyiségek esetében a betétek különböző anyagokban szállíthatók.
- Kérésre és speciális mennyiségek esetében a színekben állnak rendelkezésre (figyelem: csökkent tartomány) [oldal:].



F175 változat: sárgaréz betéttel.

Kód	Art.	D	H	d	c	m	d3	h3	d1 _{6H}	Q	g
-	F17530.TM0401	30	22	15	11	11	9	1.5	M4	15	11.5
-	F17530.TM0501	30	22	15	11	11	9	1.5	M5	14	11.5
-	F17530.TM0601	30	22	15	11	11	9	1.5	M6	10	12
-	F17530.TM0801	30	22	15	11	11	9	1.5	M8	14	13.5
-	F17530.TM1001	30	22	15	11	11	9	1.5	M10	14	14
-	F17540.TM0501	40	24.5	17	12	12.5	12	1	M5	14	22
-	F17540.TM0601	40	24.5	17	12	12.5	12	1	M6	18	22
-	F17540.TM0801	40	24.5	17	12	12.5	12	1	M8	14	21.5
-	F17540.TM1001	40	24.5	17	12	12.5	12	1	M10	14	21
-	F17550.TM0601	50	29	20	15.5	13.5	14.5	1.5	M6	16	36
-	F17550.TM0801	50	29	20	15.5	14	14.5	1.5	M8	14	36
-	F17550.TM1001	50	29	20	15.5	13.5	14.5	1.5	M10	20	37
-	F17550.TM1201	50	29	20	15.5	13.5	14.5	1.5	M12	18	39
-	F17560.TM0801	60	34	24	16	18	18	1.5	M8	19	59
-	F17560.TM1001	60	34	24	16	18	18	1.5	M10	21	59
-	F17560.TM1201	60	34	24	16	18	18	1.5	M12	18	62
-	F17560.TM1401	60	34	24	16	18	18	1.5	M14	19	63

F175CIN változat: rozsdamentes acélbetéttel (AISI 303).

INOX

Kód	Art.	D	H	d	c	m	d3	h3	d1 _{6H}	Q	g
-	F17530.TM0501CIN	30	22	15	11	11	9	1.5	M5	14	11.5
-	F17530.TM0601CIN	30	22	15	11	11	9	1.5	M6	10	12
-	F17530.TM0801CIN	30	22	15	11	11	9	1.5	M8	14	13.5
-	F17540.TM0601CIN	40	24.5	17	12	12.5	12	1	M6	16	22
-	F17540.TM0801CIN	40	24.5	17	12	12.5	12	1	M8	14	21.5
-	F17540.TM1001CIN	40	24.5	17	12	12.5	12	1	M10	14	21
-	F17550.TM0801CIN	50	29	20	14	15	14.5	1.5	M8	14	36
-	F17550.TM1001CIN	50	29	20	14	15	14.5	1.5	M10	14	37
-	F17550.TM1201CIN	50	29	20	14	15	14.5	1.5	M12	13	39
-	F17560.TM0801CIN	60	34	24	16	18	18	1.5	M8	19	59
-	F17560.TM1001CIN	60	34	24	16	18	18	1.5	M10	21	59
-	F17560.TM1201CIN	60	34	24	16	18	18	1.5	M12	18	62