

# F175



PA6  
+G.F.

UL94  
HB

RoHS  
COMPLIANT

## VOLANT 6 LOBES MASSIF AVEC DOUILLE FILETÉE BORGNE

### Matériaux :

Polyamide renforcé.  
Résistant aux huiles et aux graisses.

### Surface :

Satinée.

### Couleur :

Noir (RAL 9011).

### Inserts :

#### Version F175 :

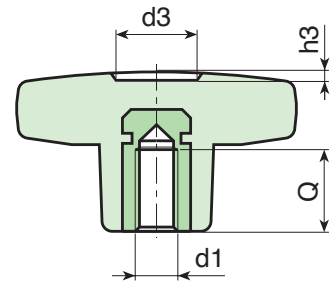
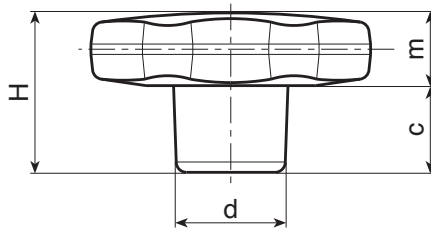
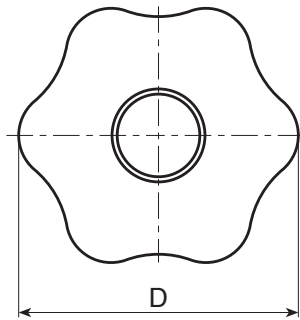
Douille avec trou fileté borgne en laiton (tolérance filetage 6H).

#### Version F175CIN :

Douille avec trou fileté borgne en acier inox (Aisi 303) (tolérance filetage 6H).

### Demandes spéciales :

- Sur demande et pour des quantités importantes, les inserts peuvent être fournis dans un autre matériau.
- Sur demande et pour des quantités importantes les couleurs (attention : gamme réduite) sont celles indiquées dans le tableau des couleurs [page].



### Version F175 : avec insert en laiton

Code	Art.	D	H	d	c	m	d3	h3	d1 <sub>6H</sub>	Q	g
-	F17530.TM0401	30	22	15	11	11	9	1.5	M4	15	11.5
-	F17530.TM0501	30	22	15	11	11	9	1.5	M5	14	11.5
-	F17530.TM0601	30	22	15	11	11	9	1.5	M6	10	12
-	F17530.TM0801	30	22	15	11	11	9	1.5	M8	14	13.5
-	F17530.TM1001	30	22	15	11	11	9	1.5	M10	14	14
-	F17540.TM0501	40	24.5	17	12	12.5	12	1	M5	14	22
-	F17540.TM0601	40	24.5	17	12	12.5	12	1	M6	18	22
-	F17540.TM0801	40	24.5	17	12	12.5	12	1	M8	14	21.5
-	F17540.TM1001	40	24.5	17	12	12.5	12	1	M10	14	21
-	F17550.TM0601	50	29	20	15.5	13.5	14.5	1.5	M6	16	36
-	F17550.TM0801	50	29	20	15.5	14	14.5	1.5	M8	14	36
-	F17550.TM1001	50	29	20	15.5	13.5	14.5	1.5	M10	20	37
-	F17550.TM1201	50	29	20	15.5	13.5	14.5	1.5	M12	18	39
-	F17560.TM0801	60	34	24	16	18	18	1.5	M8	19	59
-	F17560.TM1001	60	34	24	16	18	18	1.5	M10	21	59
-	F17560.TM1201	60	34	24	16	18	18	1.5	M12	18	62
-	F17560.TM1401	60	34	24	16	18	18	1.5	M14	19	63

### Version F175CIN: avec insert en acier inox (Aisi 303).

INOX

Code	Art.	D	H	d	c	m	d3	h3	d1 <sub>6H</sub>	Q	g
-	F17530.TM0501CIN	30	22	15	11	11	9	1.5	M5	14	11.5
-	F17530.TM0601CIN	30	22	15	11	11	9	1.5	M6	10	12
-	F17530.TM0801CIN	30	22	15	11	11	9	1.5	M8	14	13.5
-	F17540.TM0601CIN	40	24.5	17	12	12.5	12	1	M6	16	22
-	F17540.TM0801CIN	40	24.5	17	12	12.5	12	1	M8	14	21.5
-	F17540.TM1001CIN	40	24.5	17	12	12.5	12	1	M10	14	21
-	F17550.TM0801CIN	50	29	20	14	15	14.5	1.5	M8	14	36
-	F17550.TM1001CIN	50	29	20	14	15	14.5	1.5	M10	14	37
-	F17550.TM1201CIN	50	29	20	14	15	14.5	1.5	M12	13	39
-	F17560.TM0801CIN	60	34	24	16	18	18	1.5	M8	19	59
-	F17560.TM1001CIN	60	34	24	16	18	18	1.5	M10	21	59
-	F17560.TM1201CIN	60	34	24	16	18	18	1.5	M12	18	62