

# F175



## 6-SAKARAINEN AUKOTON KÄSIPYÖRÄ, KIERTEITETTY UMPIHOLKKI

### Materiaalit:

Vahvistettu polyamidi.  
Kestää öljyä ja rasvoja.

### Pinta:

Satinoitu.

### Väri:

Musta (RAL 9011).

### Istukat:

#### Versio F175:

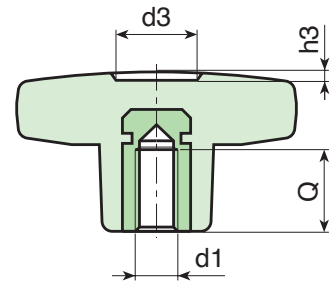
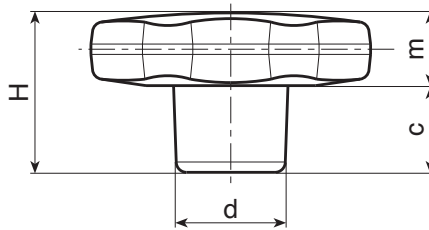
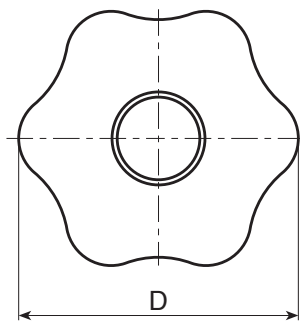
Holkki, kierteitetty umpireikä, messinkiä (kierretoleranssi 6H).

#### Versio F175CIN:

Holkki, kierteitetty umpireikä, ruostumatonta terästä (AISI 303) (kierretoleranssi 6H).

### Erikoistilaukset:

- Määrästä riippuen voidaan tilauksesta toimittaa istukoita myös muista materiaaleista valmistettuina.
- Määrästä riippuen tilauksesta toimitetaan värit (huomaa rajoitettu valikoima) kuten taulukossa värit [sivulla ].



### Versio F175: istukka messinkiä.

| Koodi | Art.          | D  | H    | d  | c    | m    | d3   | h3  | d1 <sub>6H</sub> | Q  | g    |
|-------|---------------|----|------|----|------|------|------|-----|------------------|----|------|
| -     | F17530.TM0401 | 30 | 22   | 15 | 11   | 11   | 9    | 1.5 | M4               | 15 | 11.5 |
| -     | F17530.TM0501 | 30 | 22   | 15 | 11   | 11   | 9    | 1.5 | M5               | 14 | 11.5 |
| -     | F17530.TM0601 | 30 | 22   | 15 | 11   | 11   | 9    | 1.5 | M6               | 10 | 12   |
| -     | F17530.TM0801 | 30 | 22   | 15 | 11   | 11   | 9    | 1.5 | M8               | 14 | 13.5 |
| -     | F17530.TM1001 | 30 | 22   | 15 | 11   | 11   | 9    | 1.5 | M10              | 14 | 14   |
| -     | F17540.TM0501 | 40 | 24.5 | 17 | 12   | 12.5 | 12   | 1   | M5               | 14 | 22   |
| -     | F17540.TM0601 | 40 | 24.5 | 17 | 12   | 12.5 | 12   | 1   | M6               | 18 | 22   |
| -     | F17540.TM0801 | 40 | 24.5 | 17 | 12   | 12.5 | 12   | 1   | M8               | 14 | 21.5 |
| -     | F17540.TM1001 | 40 | 24.5 | 17 | 12   | 12.5 | 12   | 1   | M10              | 14 | 21   |
| -     | F17550.TM0601 | 50 | 29   | 20 | 15.5 | 13.5 | 14.5 | 1.5 | M6               | 16 | 36   |
| -     | F17550.TM0801 | 50 | 29   | 20 | 15.5 | 14   | 14.5 | 1.5 | M8               | 14 | 36   |
| -     | F17550.TM1001 | 50 | 29   | 20 | 15.5 | 13.5 | 14.5 | 1.5 | M10              | 20 | 37   |
| -     | F17550.TM1201 | 50 | 29   | 20 | 15.5 | 13.5 | 14.5 | 1.5 | M12              | 18 | 39   |
| -     | F17560.TM0801 | 60 | 34   | 24 | 16   | 18   | 18   | 1.5 | M8               | 19 | 59   |
| -     | F17560.TM1001 | 60 | 34   | 24 | 16   | 18   | 18   | 1.5 | M10              | 21 | 59   |
| -     | F17560.TM1201 | 60 | 34   | 24 | 16   | 18   | 18   | 1.5 | M12              | 18 | 62   |
| -     | F17560.TM1401 | 60 | 34   | 24 | 16   | 18   | 18   | 1.5 | M14              | 19 | 63   |

### Versio F175CIN: istukka ruostumatonta terästä (AISI 303).



| Koodi | Art.             | D  | H    | d  | c  | m    | d3   | h3  | d1 <sub>6H</sub> | Q  | g    |
|-------|------------------|----|------|----|----|------|------|-----|------------------|----|------|
| -     | F17530.TM0501CIN | 30 | 22   | 15 | 11 | 11   | 9    | 1.5 | M5               | 14 | 11.5 |
| -     | F17530.TM0601CIN | 30 | 22   | 15 | 11 | 11   | 9    | 1.5 | M6               | 10 | 12   |
| -     | F17530.TM0801CIN | 30 | 22   | 15 | 11 | 11   | 9    | 1.5 | M8               | 14 | 13.5 |
| -     | F17540.TM0601CIN | 40 | 24.5 | 17 | 12 | 12.5 | 12   | 1   | M6               | 16 | 22   |
| -     | F17540.TM0801CIN | 40 | 24.5 | 17 | 12 | 12.5 | 12   | 1   | M8               | 14 | 21.5 |
| -     | F17540.TM1001CIN | 40 | 24.5 | 17 | 12 | 12.5 | 12   | 1   | M10              | 14 | 21   |
| -     | F17550.TM0801CIN | 50 | 29   | 20 | 14 | 15   | 14.5 | 1.5 | M8               | 14 | 36   |
| -     | F17550.TM1001CIN | 50 | 29   | 20 | 14 | 15   | 14.5 | 1.5 | M10              | 14 | 37   |
| -     | F17550.TM1201CIN | 50 | 29   | 20 | 14 | 15   | 14.5 | 1.5 | M12              | 13 | 39   |
| -     | F17560.TM0801CIN | 60 | 34   | 24 | 16 | 18   | 18   | 1.5 | M8               | 19 | 59   |
| -     | F17560.TM1001CIN | 60 | 34   | 24 | 16 | 18   | 18   | 1.5 | M10              | 21 | 59   |
| -     | F17560.TM1201CIN | 60 | 34   | 24 | 16 | 18   | 18   | 1.5 | M12              | 18 | 62   |