

F111



РУКОЯТКА ПОЛНОТЕЛЯ С 6 ЛЕПЕСТКАМИ, С РЕЗЬБОВЫМ ШТЫРЕМ

Материалы:

Усиленный полиамид.

Устойчивость к маслам и жирам.

Поверхность:

Сатинирован.

Цвет:

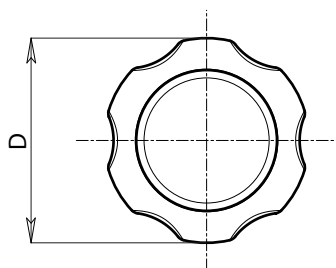
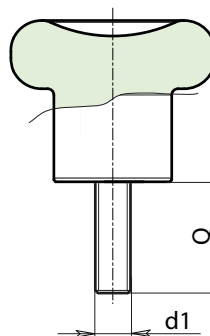
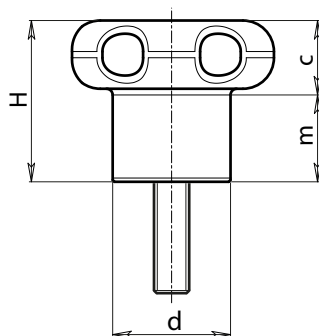
Черн. (RAL 9011).

Вставки:

Резьбовой болт из оцинкованной стали (допуск резьбы 6g).

Специальные Запросы:

- По запросу, при наличии объемов, вставки могут изготавливаться длиной под заказ.
- По запросу, при наличии объемов, вставки могут изготавливаться из другого материала.
- По запросу, при наличии объемов, изделия могут изготавливаться другого цвета (внимание: ограниченная гамма цветов), согласно таблице цветов на [стр.].



Код	Арт.	D	d	H	m	c	d1 _{6g}	Q	LM	g
-	F111022.TM04X1601	22	12	17.5	11	6.5	M4	16	50	6
-	F111022.TM04X3001	22	12	17.5	11	6.5	M4	30	50	7
-	F111022.TM05X1601	22	12	17.5	11	6.5	M5	16	50	7
-	F111022.TM05X3001	22	12	17.5	11	6.5	M5	30	50	8
-	F111027.TM05X2001	27	14	22	13	9	M5	20	60	10
-	F111027.TM05X4001	27	14	22	13	9	M5	40	60	11
-	F111027.TM06X2001	27	14	22	13	9	M6	20	60	12
-	F111027.TM06X4001	27	14	22	13	9	M6	40	60	13
-	F111033.TM08X2001	33	19	26	15	11	M8	20	70	18
-	F111033.TM08X4001	33	19	26	15	11	M8	40	70	22
-	F111033.TM10X2001	33	19	26	15	11	M10	20	70	24
-	F111033.TM10X5001	33	19	26	15	11	M10	50	70	27

LM = Максимальная прессуемая длина.