

F110BF

NEW



РУКОЯТКА ПОЛНОТЕЛЯ С 6-Ю ЛЕПЕСТКАМИ ИЗ АНТИБАКТЕРИАЛЬНОГО МАТЕРИАЛА С РЕЗЬБОВОЙ ВТУЛКОЙ ИЗ

Материалы:

Специальный высокопрочный технополимер, армированный стекловолокном с добавлением ионов серебра на неорганической основе, которые делают материал антибактериальным (ISO 22196:2011). Устойчивость к маслам и жирам.

Поверхность:

Сатинирован.

Цвет:

Черн. (RAL 9011).

Вставки:

Втулка с глухим резьбовым отверстием из нержавеющей стали (AISI 303) (допуск резьбы 6H).

Специальные Запросы:

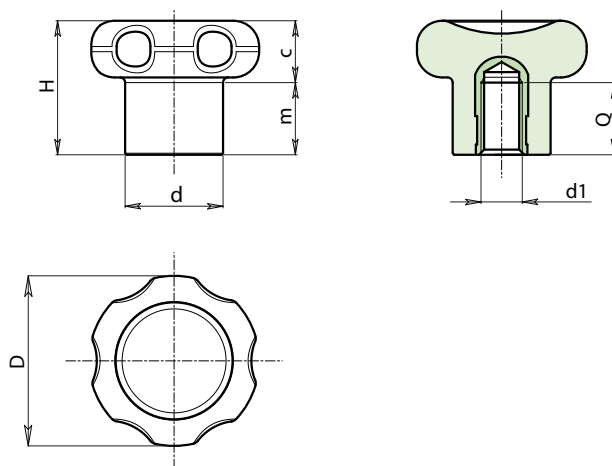
- Нет.

Примечания:

Добавление специальной антибактериальной добавки на основе неорганических ионов серебра придает изготовленным таким образом изделия естественную устойчивость к микробам, бактериям и грибкам предотвращая их образование и распространение. Ионы высвобождаются постепенно, гарантируя стойкость в течение длительного времени, даже если будут подвергаться частому мытью и дезинфекциям. Эти ионы остаются неповрежденными при температуре выше 200°C, поэтому выдерживают стерилизацию, обычно выполняемую при температуре приблизительно 130°C. Материал был сертифицирован в аккредитованных лабораториях, и на каждый доставленный продукт будет выдаваться декларация о соответствии. Предлагаемый состав соответствует стандарту ISO 22196:2011 и, в частности, относится к следующим штаммам:

- Escherichia Coli (Кишечная палочка) ATCC 25922
- Candida Albicans (Грибковые микроорганизмы альбиканс) ATCC 10231
- Pseudomonas aeruginosa (Синегнойная палочка) ATCC 13388
- Pseudomonas aeruginosa (Синегнойная палочка) ATCC 15442
- Klebsiella pneumoniae (Клебсиелла пневмонии) ATCC 4352
- Staphylococcus aureus (Золотистый стафилококк) ATCC 6538

Для всех тестов относительное процентное снижение составляет от 99,5% до 99,9%.



INOX



Код	Арт.	D	d	H	m	c	d1 _{6H}	Q	g
-	F110022.TM0501BF	22	12	17,5	11	6,5	M5	8	6,5
-	F110033.TM0801BF	33	19	26	15	11	M8	13	16