

F110BF

NEW



6 ÁGÚ TÖMÖR FOGANTYÚ ANTIBAKTERIÁLIS ANYAGBÓL ÉS ROZSDAMENTES ACÉLBETÉT

Anyagok:

Nagy szilárdságú üvegszállal erősített speciális technopolimer, szervesen ezüstion-adalékokkal, amelyek antibakteriális hatásúvá teszik az anyagot (ISO 22196:2011).

Olajokkal és zsírokkal szemben ellenálló.

Felületkikészítés:

Szatén.

Szín:

Fekete (RAL 9011).

Betétek:

Rozsdamentes acélbetét belső menetes furattal (AISI 303) (6H menettolerancia).

Speciális kérések:

- Nincs.

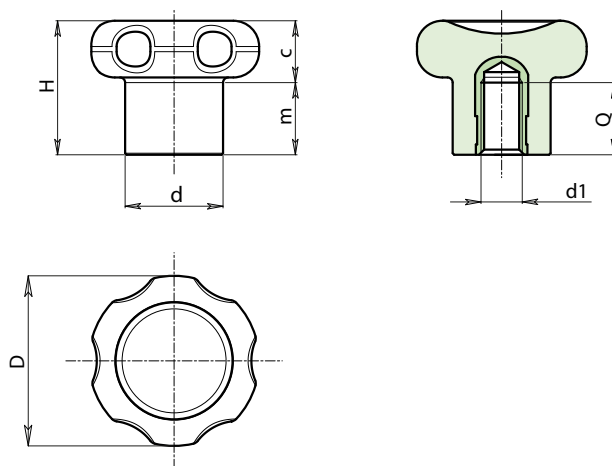
Megjegyzések:

Egy szervesen ezüstionokon alapuló speciális antibakteriális adalék az így gyártott termékeket természetesen ellenállóvá teszi a mikrobákkal, baktériumokkal és gombákkal szemben. Megakadályozza kialakulásukat és elterjedésüket. Az ionok lassan szabadulnak fel, így hosszan ellenálló még akkor is, ha gyakran mossák és fertőtlenítik őket. Ezek az ionok jóval 200°C felett is megmaradnak, ezért fertőtleníthetők a szokásos 130°C körüli hőmérsékleten. Az anyagot akkreditált laboratóriumok hitelesítették, és minden szállított termékre megfelelőségi nyilatkozatot állítunk ki.

A javasolt formuláció megfelel az ISO 22196:2011 szabványnak, és elsősorban a következő típusokra vonatkozik:

- Escherichia Coli ATCC 25922
- Candida Albicans ATCC 10231
- Pseudomonas aeruginosa ATCC 13388
- Pseudomonas aeruginosa ATCC 15442
- Klebsiella pneumoniae ATCC 4352
- Staphylococcus aureus ATCC 6538

Valamennyi tesztnél a százalékos csökkenés összehasonlítva 99,5% és 99,9% között van.



Kód	Art.	D	d	H	m	c	d1 _{6H}	Q	g
-	F110022.TM0501BF	22	12	17,5	11	6,5	M5	8	6,5
-	F110033.TM0801BF	33	19	26	15	11	M8	13	16