

F110BF

NEW



6-SAKARAINEN AUKOTON NUPPI, ANTIBAKTEERISTA MATERIAALIA JA KIERTEITETTY HOLKKI RUOSTUMATONTA TERÄSTÄ

Materiaalit:

Erikoisluja teknopolymeeri vahvistettu erityiskestävällä lasikuidulla, lisätty epäorgaanisia hopeaioneja, jotka tekevät materiaalista antibakteerista (ISO 22196:2011).

Kestää öljyjä ja rasvoja.

Pinta:

Satinoitu.

Väri:

Musta (RAL 9011).

Istukat:

Holkki, kierteitetty umpireikä, ruostumatonta terästä (AISI 303) (kierretoleranssi 6H).

Erikoistilaukset:

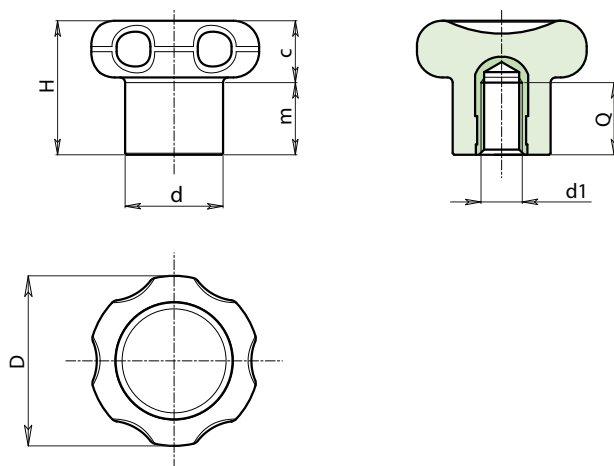
- Ei mitään.

Huomautuksia:

Epäorgaanisiin hopeaioneihin perustuvan erityisen lisäaineen lisääminen tekee tuotetuista materiaaleista luonnollisesti mikrobeja, bakteereja ja sieniä vastustavia. Tämä ehkäisee niiden syntymistä ja leviämistä. Ionit vapautuvat vähitellen, mikä takaa niiden kestämissä pitkiäkin aikoja usein tapahtuvista pesuista ja hygienisoineista riippumatta. Nämä ionit pysyvät muuttumattomina yli 200 °C:ssa eli ne kestävät sterilointia, joka tapahtuu yleensä 130 °C:ssa. Materiaali on testattu akkreditoituissa laboratorioissa ja kullekin toimitetulle tuotteelle annetaan vaatimustenmukaisuusvakuutus. Ilmoitettu koostumus noudattaa standardia ISO 22196:2011 erityisesti seuraavien kantojen osalta:

- Escherichia Coli ATCC 25922
- Candida Albicans ATCC 10231
- Pseudomonas aeruginosa ATCC 13388
- Pseudomonas aeruginosa ATCC 15442
- Klebsiella pneumoniae ATCC 4352
- Staphylococcus aureus ATCC 6538

Komparatiivinen vähennysprosentti on kaikissa testeissä 99,5 % - 99,9 %.



Koodi	Art.	D	d	H	m	c	d1 _{6H}	Q	g
-	F110022.TM0501BF	22	12	17,5	11	6,5	M5	8	6,5
-	F110033.TM0801BF	33	19	26	15	11	M8	13	16