

E521



PA6
+G.F.

UL94
HB



РУКОЯТКА КРИВОШИПНАЯ С ЗАЦЕПЛЕНИЕМ, С ВТУЛКОЙ С ГЛАДКИМ ОТВЕРСТИЕМ И СКЛАДНОЙ РУКОЯТКОЙ

Материалы:

Усиленный полиамид. Устойчивость к маслам и жирам.

Поверхность:

Сатинирован.

Цвет:

Черн. (RAL 9011).

Вставки:

Втулка с гладким глухим отверстием из оцинкованной стали (допуск отверстия H10).

Боковая вставка:

Втулка латунная со сквозным резьбовым отверстием.

Пружина:

Пружина из нержавеющей стали (AISI 302).

Крепежный винт:

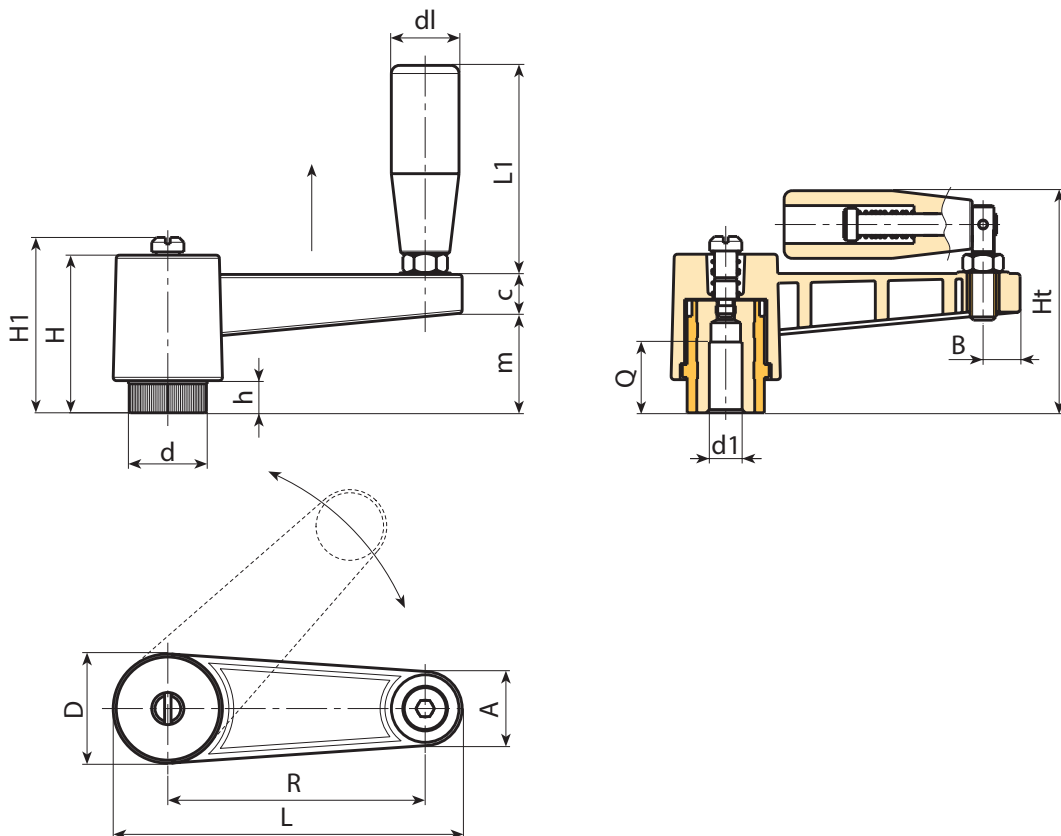
Винт из вороненой стали со шлицевой головкой.

Боковая рукоятка:

Поворотная и складная рукоятка арт. M136 [стр. ()].

Специальные запросы:

- По запросу, при наличии объемов, вставки могут изготавливаться из другого материала.
- По запросу, при наличии объемов, корпус рукоятки может изготавливаться другого цвета, согласно таблице цветов на [стр.].



| Код | Арт. | L | R | H | D | d | m | c | A | B | h | H1 | Ht | d1 _{H10} | Q | dl | L1 | g |
|-----|----------------|------|-----|----|----|------|----|----|----|----|----|----|------|-------------------|----|------|----|-----|
| - | E521065.TP0501 | 87,5 | 65 | 46 | 27 | 19 | 29 | 13 | 17 | 9 | 10 | - | 67,5 | 5 | 22 | 20 | 54 | 105 |
| - | E521080.TP0501 | 109 | 80 | 50 | 34 | 24,5 | 33 | 13 | 22 | 12 | 11 | 54 | 75 | 5 | 28 | 23,5 | 76 | 190 |
| - | E521110.TP0501 | 139 | 110 | 50 | 34 | 24,5 | 33 | 13 | 22 | 12 | 11 | 54 | 75 | 5 | 28 | 23,5 | 76 | 220 |