

# E521



PA6  
+G.F.

UL94  
HB

RoHS  
COMPLIANT

## MANIVELA DE INDEXAÇÃO COM CASQUILHO DE FURO LISO E PUNHO REBATÍVEL

### Material:

Poliamida reforçada. Resistente a óleos e massas lubrificantes.

### Superfície:

Acetinada.

### Cor:

Preto (RAL 9011).

### Inserções:

Casquilho com furo liso cego em aço zincado (tolerância de furo H10).

### Inserção lateral:

Casquilho com furo roscado passante em latão.

### Mola:

Mola em aço inoxidável (Aisi 302).

### Parafuso de fixação:

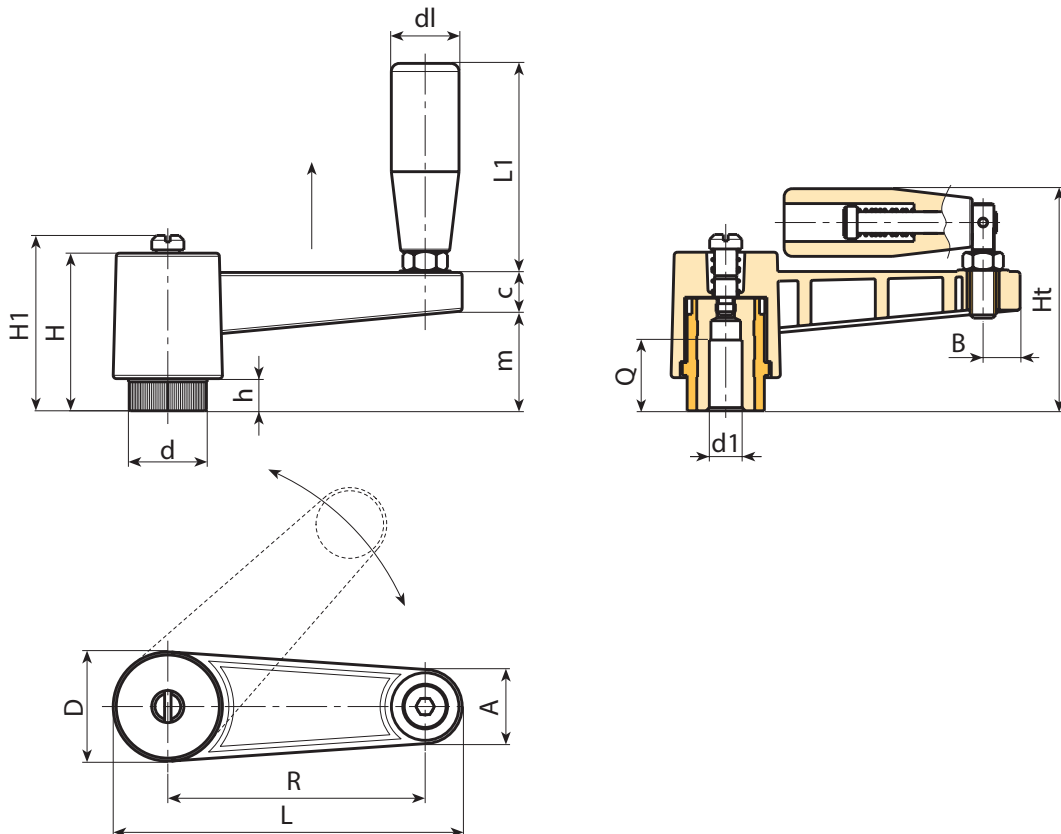
Parafuso em aço preto do óxido com cabeça de fenda.

### Punho lateral:

Punho rotativo e rebatível art. M136 [pág. ( )].

### Pedidos especiais:

- A pedido e por quantidade, as inserções podem ser fornecidas em material diferente.
- A pedido e por quantidade, cores do corpo da manivela conforme a tabela de cores [pág.].



Código	Art.	L	R	H	D	d	m	c	A	B	h	H1	Ht	d1 <sub>H10</sub>	Q	dl	L1	g
-	E521065.TP0501	87,5	65	46	27	19	29	13	17	9	10	-	67,5	5	22	20	54	105
-	E521080.TP0501	109	80	50	34	24,5	33	13	22	12	11	54	75	5	28	23,5	76	190
-	E521110.TP0501	139	110	50	34	24,5	33	13	22	12	11	54	75	5	28	23,5	76	220