

E521



PA6
+G.F.

UL94
HB



GEÏNDEXEERDE HANDSLINGER MET GLADDE BUS EN INKLAPBARE GREEP

Materiaal:

Versterkte polyamide. Bestand tegen oliën en vetten.

Oppervlak:

Gesatineerd.

Kleur:

Zwart (RAL 9011).

Inzetstuk:

Bus met blinde gladde boring in verzinkt staal (tolerantie boring H10).

Laterale inzetstuk:

Bus met doorlopende schroefdraadboring in messing.

Veer:

Veer in RVS (AISI 302).

Bevestigingsschroef:

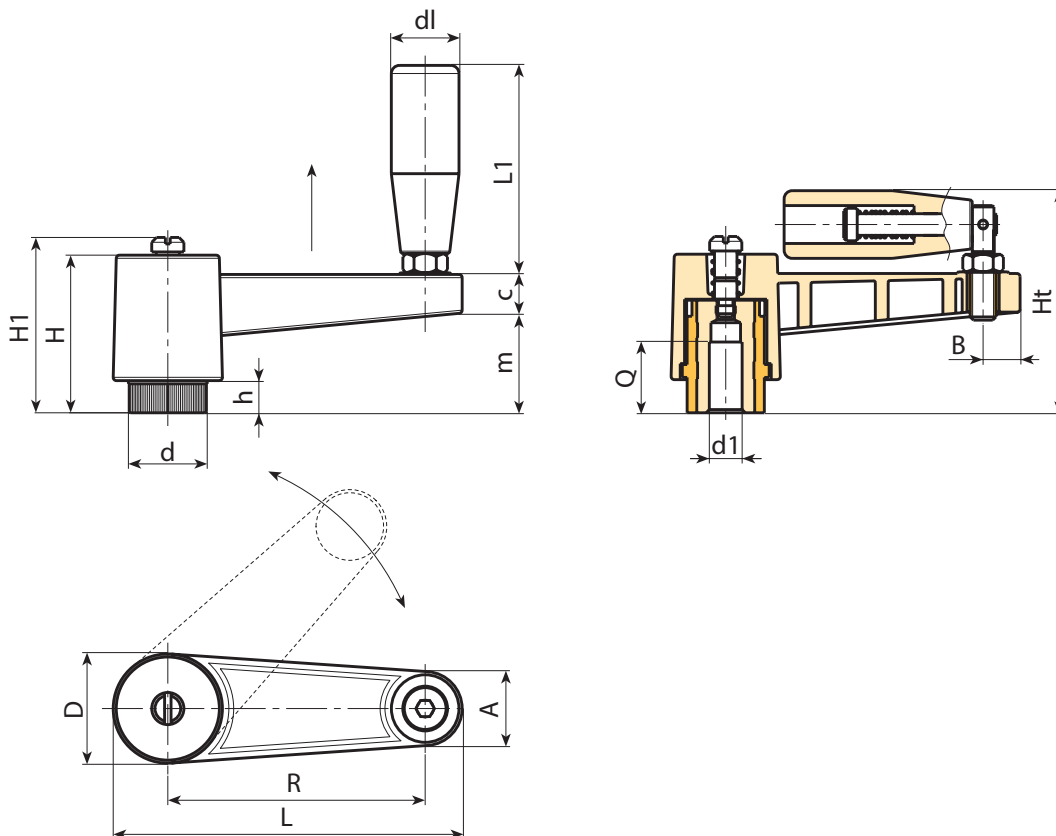
Schroef in gebruieneerd staal met schroevendraaierskop.

Laterale greep:

Draibare en inklapbare greep art. M136 [pag. ()].

Speciale verzoeken:

- Op aanvraag en voor grote hoeveelheden kunnen de inzetstukken worden geleverd in verschillende materialen.
- Op aanvraag en voor grote hoeveelheden kunnen de handslingers worden geleverd in de kleuren uit de kleurentabel [pag.].



Code	Art.	L	R	H	D	d	m	c	A	B	h	H1	Ht	d1 _{H10}	Q	dl	L1	g
-	E521065.TP0501	87,5	65	46	27	19	29	13	17	9	10	-	67,5	5	22	20	54	105
-	E521080.TP0501	109	80	50	34	24,5	33	13	22	12	11	54	75	5	28	23,5	76	190
-	E521110.TP0501	139	110	50	34	24,5	33	13	22	12	11	54	75	5	28	23,5	76	220