

E521



PA6
+G.F.

UL94
HB



MANIVELLE À CLIQUET AVEC DOUILLE TROU LISSE ET MANCHE PLIABLE

Matériel:

Polyamide renforcé. Résistant aux huiles et aux graisses.

Surface:

Satinée.

Couleur:

Noir (RAL 9011).

Inserts:

Douille avec trou lisse borgne en acier zingué (tolérance trou H10).

Insert latéral:

Douille avec trou fileté passant en laiton.

Ressort:

Ressort en acier inox (Aisi 302).

Vis de fixation:

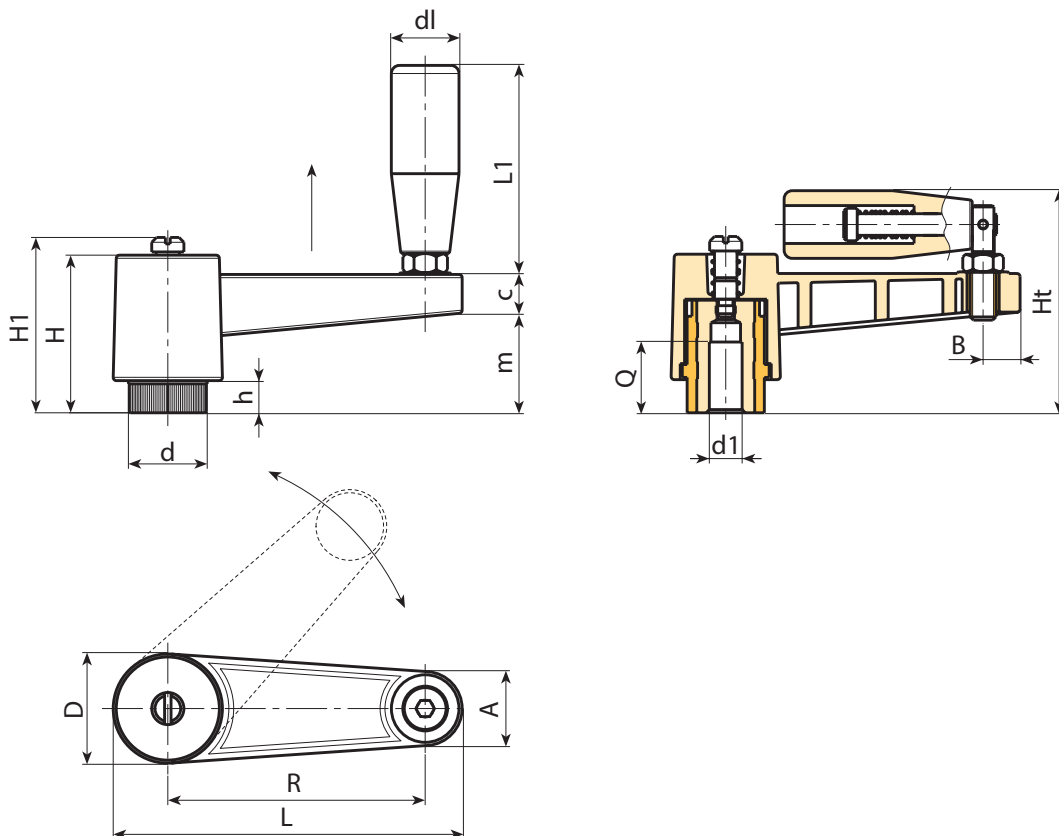
Vis en acier bruni à tête pour tournevis.

Manche latéral:

Manche rotatif et pliable art. M136 [page ()].

Demandes spéciales:

- Sur demande et pour des quantités importantes, les inserts peuvent être fournis dans un autre matériau.
- Sur demande et pour des quantités importantes les couleurs disponibles pour le corps de la manivelle sont celles indiquées dans le tableau [page].



Code	Art.	L	R	H	D	d	m	c	A	B	h	H1	Ht	d1 _{H10}	Q	dl	L1	g
-	E521065.TP0501	87,5	65	46	27	19	29	13	17	9	10	-	67,5	5	22	20	54	105
-	E521080.TP0501	109	80	50	34	24,5	33	13	22	12	11	54	75	5	28	23,5	76	190
-	E521110.TP0501	139	110	50	34	24,5	33	13	22	12	11	54	75	5	28	23,5	76	220