

# E521



PA6  
+G.F.

UL94  
HB

RoHS  
COMPLIANT

## VIPUKAHVA, HOLKIN REIKÄ SILEÄ JA TAITTUVA KAHVA

### Materiaali:

Vahvistettu polyamidi. Kestää öljyä ja rasvoja.

### Pinta:

Satinoitu.

### Väri:

Musta (RAL 9011).

### Istukat:

Holkki, sileä umpireikä, sinkittyä terästä (reiän toleranssi H10).

### Sivuistukka:

Holkki, kierteitetty läpireikä, messinkiä.

### Jousi:

Ruostumaton teräsousi (AISI 302).

### Kiinnitysruuvi:

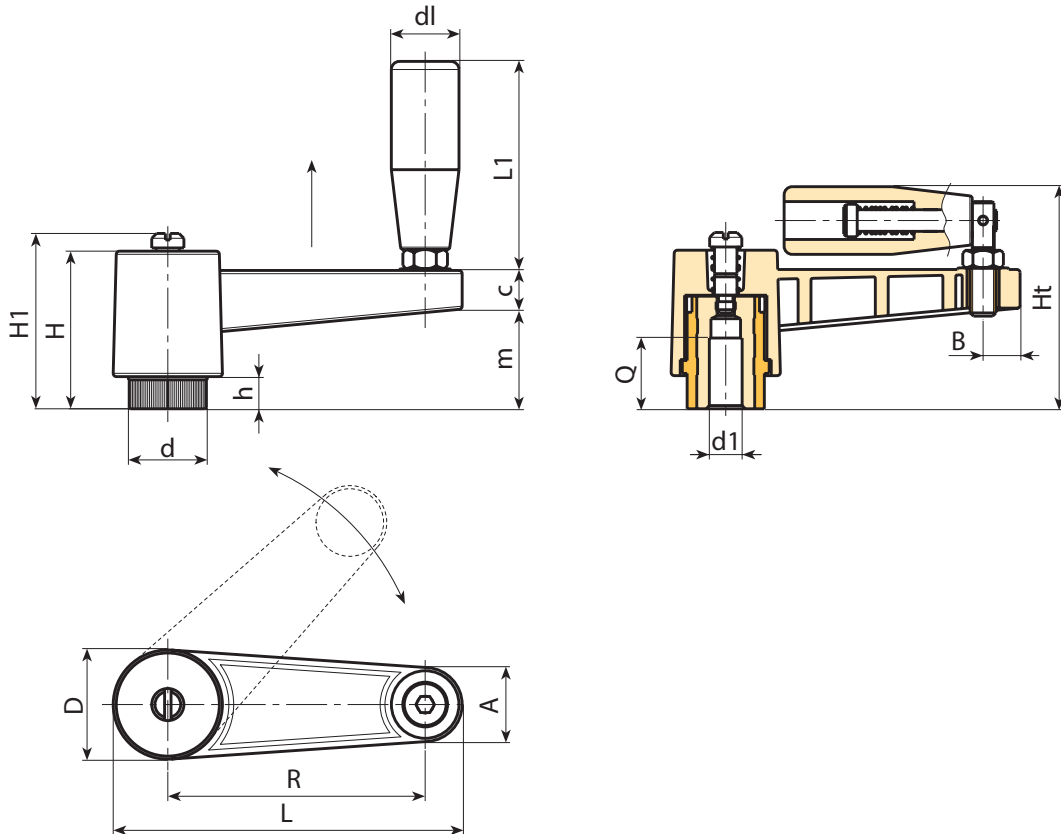
Mustattu teräsruuvi, talttakanta.

### Sivukahva:

Kierrettävä ja taittuva kahva art. M136 [ sivulla ( ) ].

### Erikoistilaukset:

- Määrästä riippuen voidaan tilauksesta toimittaa istukoita myös muista materiaaleista valmistettuina.
- Määrästä riippuen tilauksesta toimitetaan kahvan rungon värit kuten taulukossa [sivulla ].



Koodi	Art.	L	R	H	D	d	m	c	A	B	h	H1	Ht	d1 <sub>H10</sub>	Q	dl	L1	g
-	E521065.TP0501	87,5	65	46	27	19	29	13	17	9	10	-	67,5	5	22	20	54	105
-	E521080.TP0501	109	80	50	34	24,5	33	13	22	12	11	54	75	5	28	23,5	76	190
-	E521110.TP0501	139	110	50	34	24,5	33	13	22	12	11	54	75	5	28	23,5	76	220