

E521



PA6
+G.F.

UL94
HB



MANIVELA DE SUJECIÓN INDEXADA CON CASQUILLO ORIFICIO LISO Y MANGO PLEGABLE

Material:

Poliamida reforzada. Resistente a aceites y grasas.

Superficie:

Satinada.

Color:

Negro (RAL 9011).

Insertos:

Casquillo con orificio liso ciego de acero galvanizado (tolerancia orificio H10).

Inserto lateral:

Casquillo con orificio roscado pasante de latón.

Muelle:

Muelle de acero inoxidable (AISI 302).

Tornillo de fijación:

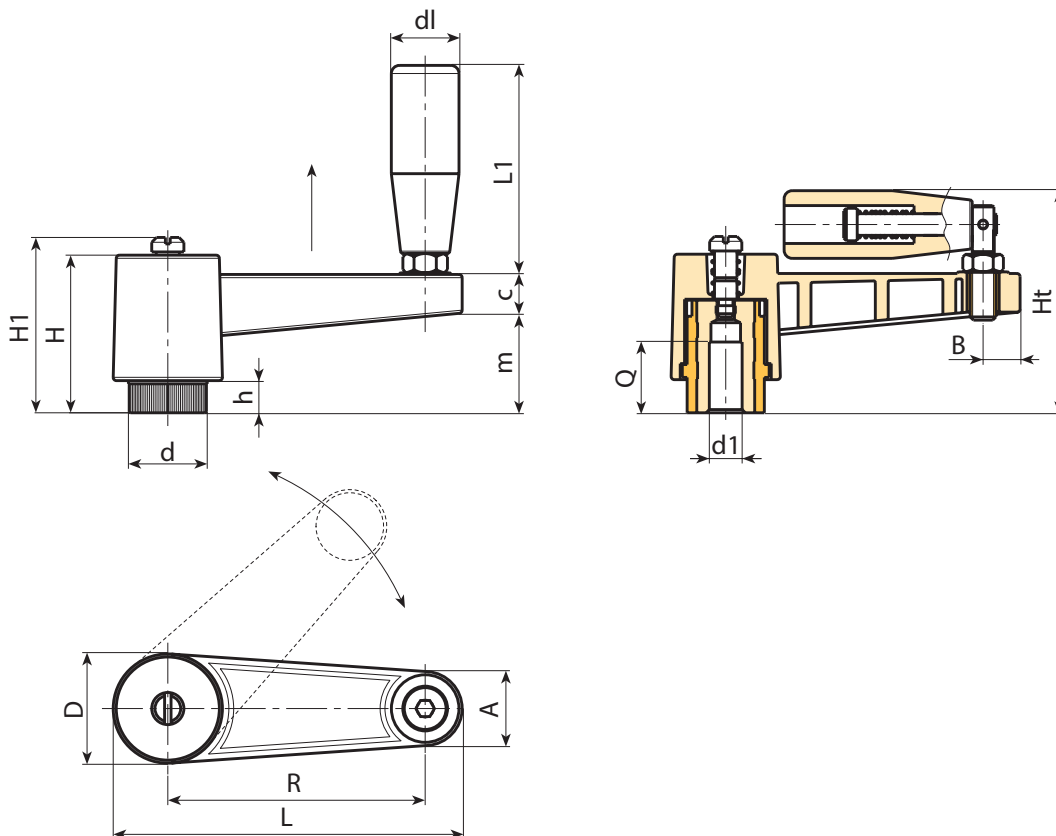
Tornillo de acero pavonado con cabeza destornillador.

Mango lateral:

Mango giratorio y plegable art. M136 [pág. ()].

Requerimientos especiales:

- Bajo pedido, y por determinadas cantidades, los insertos se pueden suministrar de otro material.
- Bajo pedido, y por determinadas cantidades, colores del cuerpo de la manivela según la tabla de colores [pág.].



Código	Art.	L	R	H	D	d	m	c	A	B	h	H1	Ht	d1 _{H10}	Q	dl	L1	g
-	E521065.TP0501	87,5	65	46	27	19	29	13	17	9	10	-	67,5	5	22	20	54	105
-	E521080.TP0501	109	80	50	34	24,5	33	13	22	12	11	54	75	5	28	23,5	76	190
-	E521110.TP0501	139	110	50	34	24,5	33	13	22	12	11	54	75	5	28	23,5	76	220