

E521



PA6
+G.F.

UL94
HB



KURBEL MIT RASTFUNKTION, DURCHGANGSBOHRUNG (PASSUNG) UND UMLEGGRIFF

Materiale:

Polyamid glasfaserverstärkt (PA6+GF). Öl- und fettbeständig.

Oberfläche:

Matt.

Farbe:

Schwarz (RAL 9011).

Einsatz:

Buchse aus verzinktem Stahl mit Bohrung (Lochtoleranz H10).

Seitlicher Einsatz:

Durchgangsgewinde aus Messing.

Feder:

Feder aus Edelstahl (AISI 302).

Befestigungsschraube:

Schraube aus brüniertem Stahl mit Schlitzkopf.

Seitengriff:

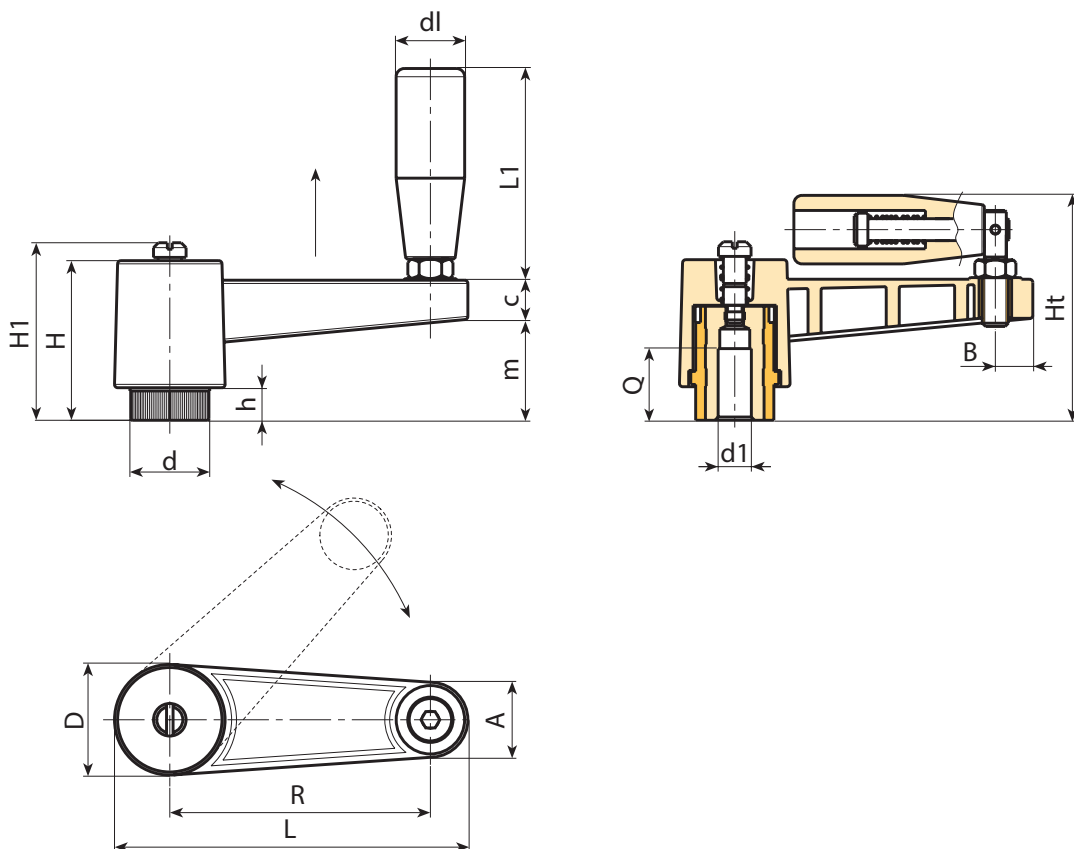
Umlegbarer Drehgriff Art. M136 [S. ()].

Weitere Möglichkeiten:

- Kundenspezifische Materialien der Einsätze.
- Auf Anfrage und ab bestimmten Abnahmemengen ist die Kurbel in den Farben der Farbtabelle erhältlich [S. 959].



05



Code	Art.	L	R	H	D	d	m	c	A	B	h	H1	Ht	d1 _{H10}	Q	dl	L1	g
E521065.0003	E521065.TP0501	87,5	65	46	27	19	29	13	17	9	10	-	67,5	5	22	20	54	105
E521080.0005	E521080.TP0501	109	80	50	34	24,5	33	13	22	12	11	54	75	5	28	23,5	76	190
E521110.0006	E521110.TP0501	139	110	50	34	24,5	33	13	22	12	11	54	75	5	28	23,5	76	220