

E520



PA6
+G.F.

UL94
HB



MANIVELA DE INDEXAÇÃO COM CASQUILHO DE FURO LISO E PUNHO ROTATIVO

Material:

Poliamida reforçada. Resistente a óleos e massas lubrificantes.

Superfície:

Acetinada.

Cor:

Preto (RAL 9011).

Inserções:

Casquilho com furo liso cego em aço zincado (tolerância de furo H10).

Inserção lateral:

Casquilho com furo roscado passante em latão.

Mola:

Mola em aço inoxidável (Aisi 302).

Punho lateral:

E520: Punho rotativo art. M144 pág. ().

E511: Punho rotativo art. M145 pág. ().

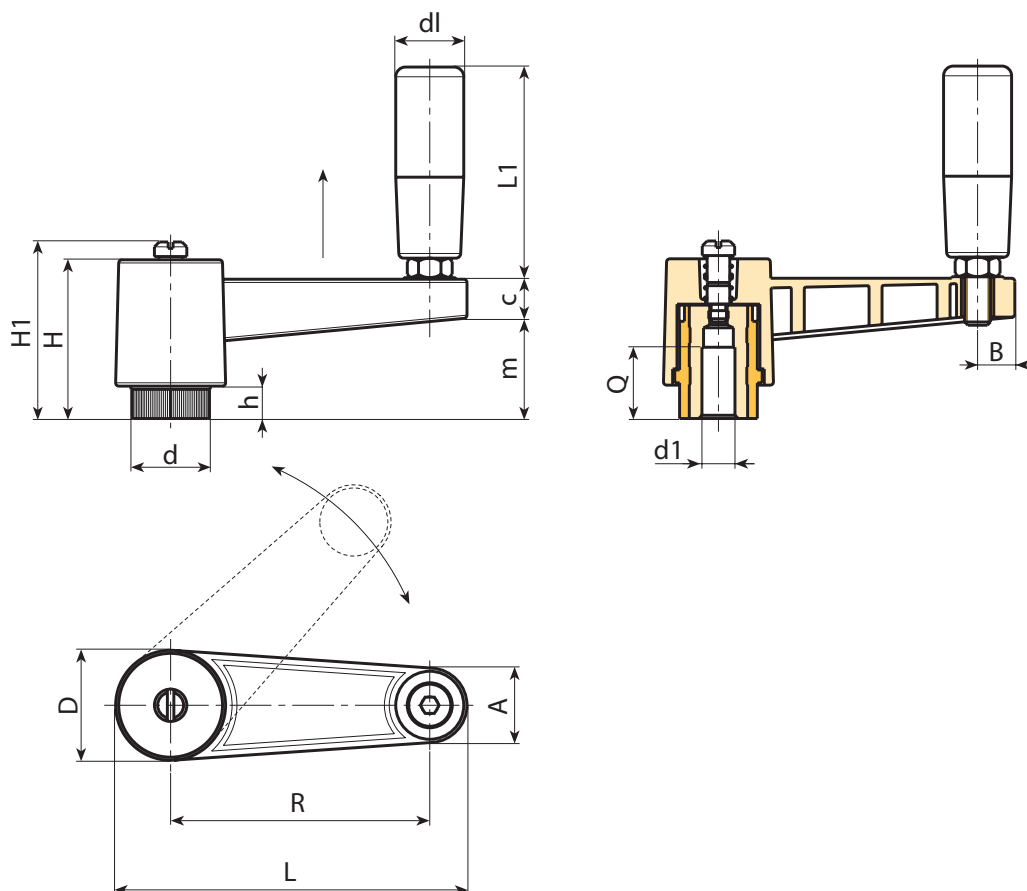
E516: Punho rotativo art. M129 pág. ().

Parafuso de fixação:

Parafuso em aço preto do óxido com cabeça de fenda.

Pedidos especiais:

- A pedido e por quantidade, as inserções podem ser fornecidas em material diferente.
- A pedido e por quantidade, cores do corpo da alavanca conforme a tabela de cores [pág.].



Código	Art.	L	R	H	D	d	m	c	A	B	h	H1	d1 _{H10}	Q	dl	L1	g
-	E520065.TP0501	88,5	65	46	27	19	29	13	17	9	10	-	5	22	19	54	83
-	E520080.TP0501	109	80	50	34	24,5	33	13	22	12	11	54	5	28	21	66	177
-	E520110.TP0501	139	110	50	34	24,5	33	13	22	12	11	54	5	28	21	66	200

E511



PA6
+G.F.

UL94
HB



MANIVELA DE INDEXAÇÃO COM CASQUILHO DE FURO LISO E PUNHO ROTATIVO M145

Características gerais:

Todas as características não especificadas são conforme o artigo base E520, descrito ao lado.

Inserções:

Casquilho com furo liso cego em aço zincado (tolerância de furo H10).

Punho lateral:

Punho rotativo art. M145 pág. ().



E

Código	Art.	L	R	H	D	d	m	c	A	B	h	H1	d1 _{H10}	Q	dl	L1	
-	E511065.TP0501	88,5	65	46	27	19	30	13	17	9	10	-	5	22	20	56	92
-	E511080.TP0501	109	80	50	34	24,5	33	13	22	12	11	54	5	28	23,5	68	187
-	E511110.TP0501	139	110	50	34	24,5	33	13	22	12	11	54	5	28	23,5	68	205

E516



PA6
+G.F.

UL94
HB



MANIVELA DE INDEXAÇÃO COM CASQUILHO DE FURO LISO E PUNHO ROTATIVO M129

Características gerais:

Todas as características não especificadas são conforme o artigo base E520, descrito ao lado.

Inserções:

Casquilho com furo liso cego em aço zincado (tolerância de furo H10).

Punho lateral:

Punho rotativo art. M129 pág. ().



Código	Art.	L	R	H	D	d	m	c	A	B	h	H1	d1 _{H10}	Q	dl	L1	
-	E516065.TP0501	88,5	65	46	27	19	30	13	17	9	10	-	5	22	20	52	95
-	E516080.TP0501	109	80	50	34	24,5	33	13	22	12	11	54	5	28	23,5	63	197
-	E516110.TP0501	139	110	50	34	24,5	33	13	22	12	11	54	5	28	23,5	63	207