

E520



PA6
+G.F.

UL94
HB



MANIVELLE À CLIQUET AVEC DOUILLE TROU LISSE ET MANCHE ROTATIF

Matériel:

Polyamide renforcé. Résistant aux huiles et aux graisses.

Surface:

Satinée.

Couleur:

Noir (RAL 9011).

Inserts:

Douille avec trou lisse borgne en acier zingué (tolérance trou H10).

Insert latéral:

Douille avec trou fileté passant en laiton.

Ressort:

Ressort en acier inox (Aisi 302).

Manche latéral:

E520 : Manche rotatif art. M144 page ().

E511 : Manche rotatif art. M145 page ().

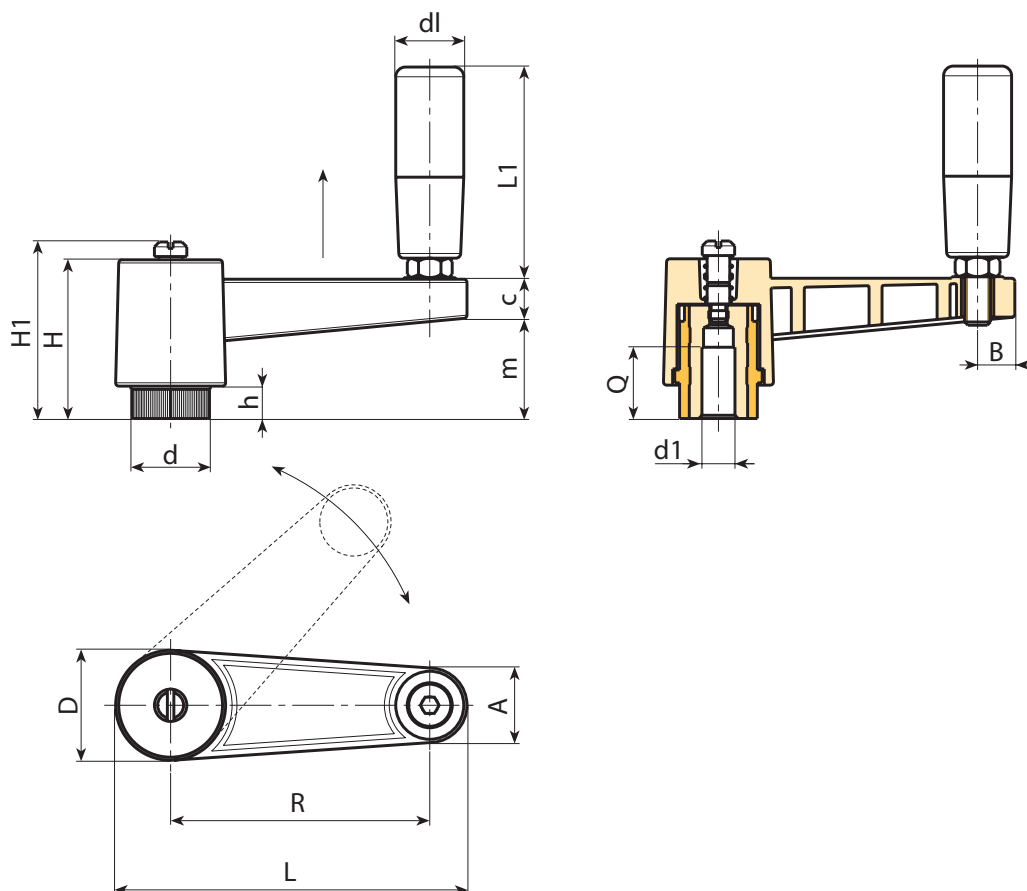
E516 : Manche rotatif art. M129 page ().

Vis de fixation:

Vis en acier bruni à tête pour tournevis.

Demandes spéciales:

- Sur demande et pour des quantités importantes, les inserts peuvent être fournis dans un autre matériau.
- Sur demande et pour des quantités importantes les couleurs disponibles pour le corps du levier sont celles indiquées dans le tableau [page].



Code	Art.	L	R	H	D	d	m	c	A	B	h	H1	d1 _{H10}	Q	d1	L1	
-	E520065.TP0501	88,5	65	46	27	19	29	13	17	9	10	-	5	22	19	54	83
-	E520080.TP0501	109	80	50	34	24,5	33	13	22	12	11	54	5	28	21	66	177
-	E520110.TP0501	139	110	50	34	24,5	33	13	22	12	11	54	5	28	21	66	200

E511



PA6
+G.F.

UL94
HB



MANIVELLE À CLIQUET AVEC DOUILLE TROU LISSE ET MANCHE ROTATIF M145

Caractéristiques générales :

Toutes les caractéristiques non spécifiées sont les mêmes de l'article de base E520.

Inserts :

Douille avec trou lisse borgne en acier zingué (tolérance trou H10).

Manche latéral :

Manche rotatif art. M145 page ().



E

Code	Art.	L	R	H	D	d	m	c	A	B	h	H1	d1 _{H10}	Q	dl	L1	
-	E511065.TP0501	88,5	65	46	27	19	30	13	17	9	10	-	5	22	20	56	92
-	E511080.TP0501	109	80	50	34	24,5	33	13	22	12	11	54	5	28	23,5	68	187
-	E511110.TP0501	139	110	50	34	24,5	33	13	22	12	11	54	5	28	23,5	68	205

E516



PA6
+G.F.

UL94
HB



MANIVELLE À CLIQUET AVEC DOUILLE TROU LISSE ET MANCHE ROTATIF M129

Caractéristiques générales :

Toutes les caractéristiques non spécifiées sont les mêmes de l'article de base E520.

Inserts :

Douille avec trou lisse borgne en acier zingué (tolérance trou H10).

Manche latéral :

Manche rotatif art. M129 page ().



Code	Art.	L	R	H	D	d	m	c	A	B	h	H1	d1 _{H10}	Q	dl	L1	
-	E516065.TP0501	88,5	65	46	27	19	30	13	17	9	10	-	5	22	20	52	95
-	E516080.TP0501	109	80	50	34	24,5	33	13	22	12	11	54	5	28	23,5	63	197
-	E516110.TP0501	139	110	50	34	24,5	33	13	22	12	11	54	5	28	23,5	63	207