

E519



MANIVELA DE INDEXAÇÃO COM CASQUILHO ROSCADO E PUNHO REBATÍVEL

Material:
Poliamida reforçada. Resistente a óleos e massas lubrificantes.

Superfície:
Acetinada.

Cor:
Preto (RAL 9011).

Inserções:
Casquilho com furo roscado cego em aço zincado (tolerância de rosca 6H).

Inserção lateral:
Casquilho com furo roscado passante em latão.

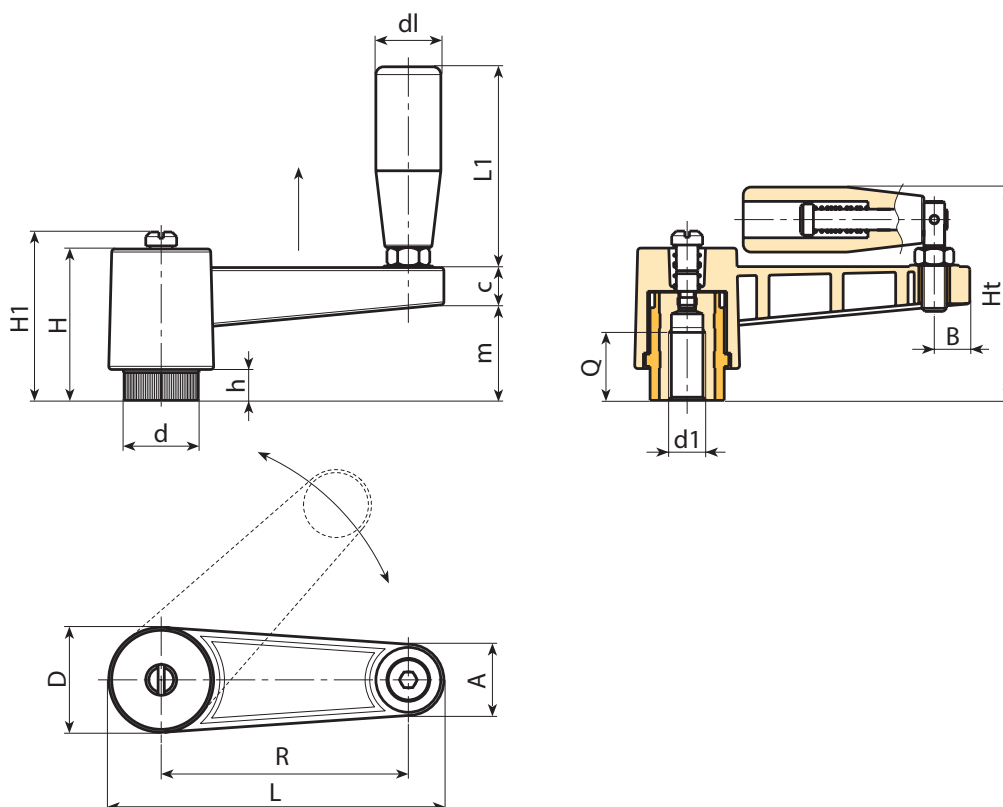
Mola:
Mola em aço inoxidável (Aisi 302).

Parafuso de fixação:
Parafuso em aço preto do óxido com cabeça de fenda.

Punho lateral:
Punho rotativo e rebatível art. M136 [pág. ()].

Pedidos especiais:

- A pedido e por quantidade, as inserções podem ser fornecidas em material diferente.
- A pedido e por quantidade, cores do corpo da manivela conforme a tabela de cores [pág.].



Código	Art.	L	R	H	D	d	m	c	A	B	h	H1	Ht	d1 _{6H}	Q	dl	L1	g
-	E519065.TM0801	87,5	65	46	27	19	30	13	17	9	10	-	67,5	M8	18	20	54	104
-	E519065.TM1001	87,5	65	46	27	19	30	13	17	9	10	-	67,5	M10	18	20	54	102
-	E519065.TM1201	87,5	65	46	27	19	30	13	17	9	10	-	67,5	M12	18	20	54	100
-	E519080.TM1201	109	80	50	34	24,5	33	13	22	12	11	54	75	M12	22	23,5	76	185
-	E519080.TM1401	109	80	50	34	24,5	33	13	22	12	11	54	75	M14	22	23,5	76	180
-	E519080.TM1601	109	80	50	34	24,5	33	13	22	12	11	54	75	M16	22	23,5	76	174
-	E519110.TM1201	139	110	50	34	24,5	33	13	22	12	11	54	75	M12	22	23,5	76	199
-	E519110.TM1401	139	110	50	34	24,5	33	13	22	12	11	54	75	M14	22	23,5	76	220
-	E519110.TM1601	139	110	50	34	24,5	33	13	22	12	11	54	75	M16	22	23,5	76	225