

E519



MANIVELLE À CLIQUET AVEC DOUILLE FILETÉE ET MANCHE PLIABLE

Matériel:

Polyamide renforcé. Résistant aux huiles et aux graisses.

Surface:

Satinée.

Couleur:

Noir (RAL 9011).

Inserts:

Douille avec trou fileté borgne en acier zingué (tolérance filetage 6H).

Insert latéral:

Douille avec trou fileté passant en laiton.

Ressort:

Ressort en acier inox (Aisi 302).

Vis de fixation:

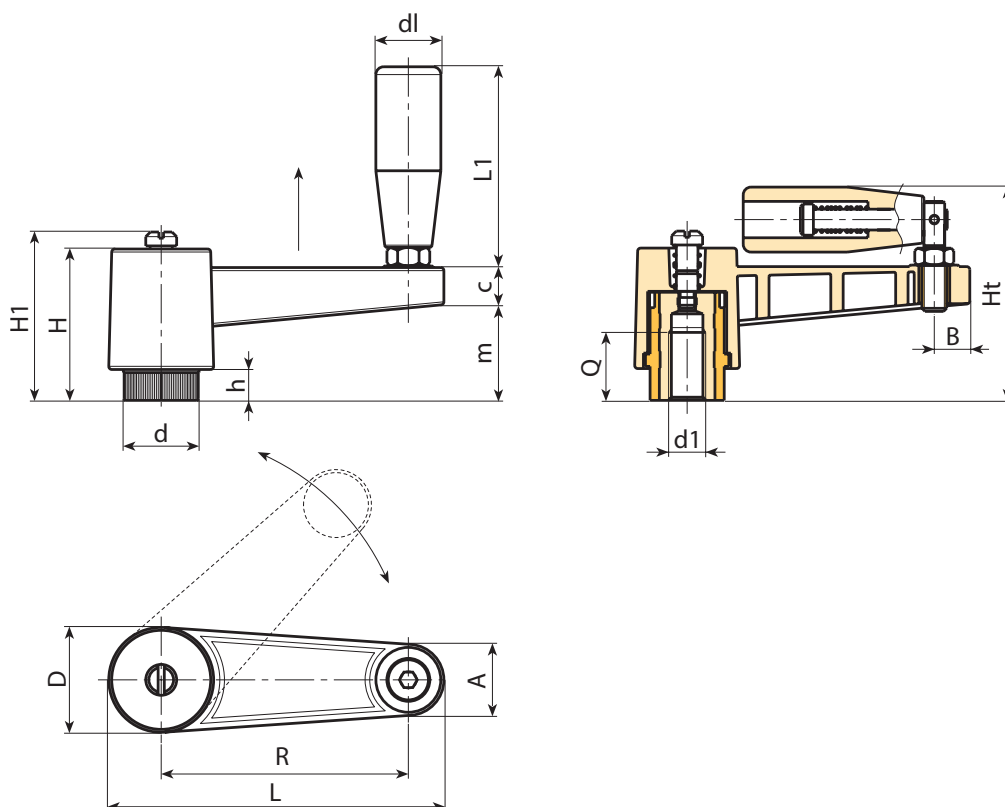
Vis en acier bruni à tête pour tournevis.

Manche latéral:

Manche rotatif et pliable art. M136 [page ()].

Demandes spéciales:

- Sur demande et pour des quantités importantes, les inserts peuvent être fournis dans un autre matériau.
- Sur demande et pour des quantités importantes les couleurs disponibles pour le corps de la manivelle sont celles indiquées dans le tableau [page].



Code	Art.	L	R	H	D	d	m	c	A	B	h	H1	Ht	d1 _{6H}	Q	dl	L1	g
-	E519065.TM0801	87,5	65	46	27	19	30	13	17	9	10	-	67,5	M8	18	20	54	104
-	E519065.TM1001	87,5	65	46	27	19	30	13	17	9	10	-	67,5	M10	18	20	54	102
-	E519065.TM1201	87,5	65	46	27	19	30	13	17	9	10	-	67,5	M12	18	20	54	100
-	E519080.TM1201	109	80	50	34	24,5	33	13	22	12	11	54	75	M12	22	23,5	76	185
-	E519080.TM1401	109	80	50	34	24,5	33	13	22	12	11	54	75	M14	22	23,5	76	180
-	E519080.TM1601	109	80	50	34	24,5	33	13	22	12	11	54	75	M16	22	23,5	76	174
-	E519110.TM1201	139	110	50	34	24,5	33	13	22	12	11	54	75	M12	22	23,5	76	199
-	E519110.TM1401	139	110	50	34	24,5	33	13	22	12	11	54	75	M14	22	23,5	76	220
-	E519110.TM1601	139	110	50	34	24,5	33	13	22	12	11	54	75	M16	22	23,5	76	225