

E519

+135°
-30°

PA6
+G.F.

UL94
HB

RoHS
COMPLIANT

MANIVELA DE SUJECIÓN INDEXADA CON CASQUILLO ROSCADO Y MANGO PLEGABLE

Material:
Poliamida reforzada. Resistente a aceites y grasas.

Superficie:
Satinada.

Color:
Negro (RAL 9011).

Insertos:
Casquillo con orificio roscado ciego de acero galvanizado (tolerancia rosca 6H).

Inserto lateral:
Casquillo con orificio roscado pasante de latón.

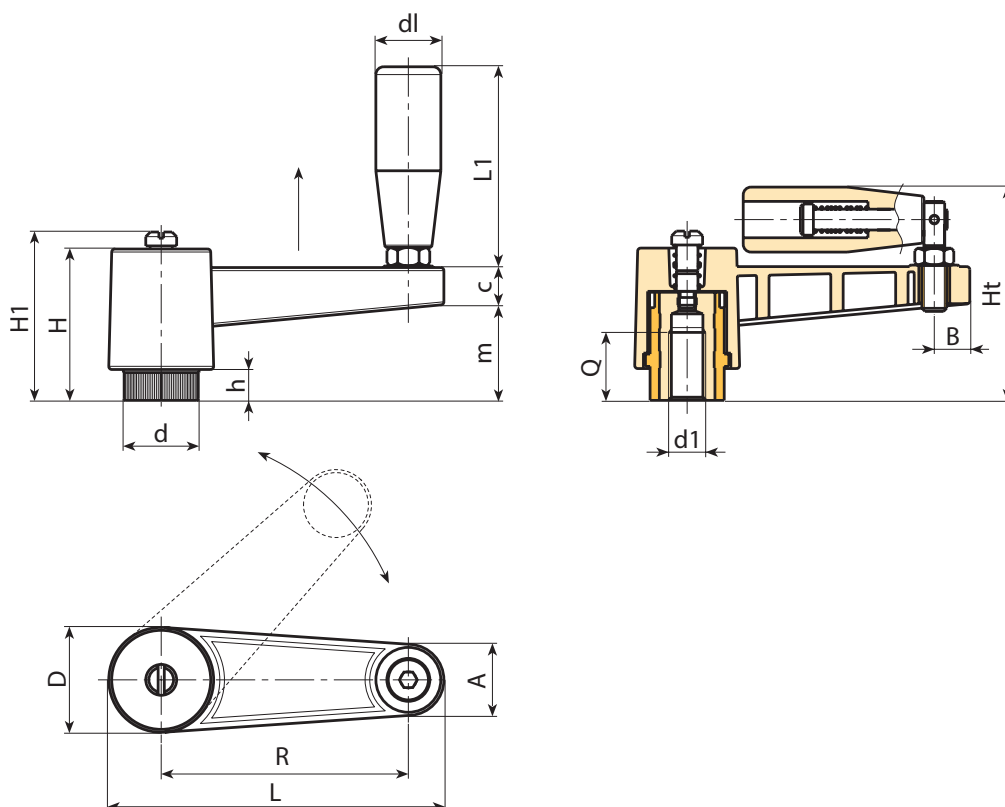
Muelle:
Muelle de acero inoxidable (AISI 302).

Tornillo de fijación:
Tornillo de acero pavonado con cabeza destornillador.

Mango lateral:
Mango giratorio y plegable art. M136 [pág. ()].

Requerimientos especiales:

- Bajo pedido, y por determinadas cantidades, los insertos se pueden suministrar de otro material.
- Bajo pedido, y por determinadas cantidades, colores del cuerpo de la manivela según la tabla de colores [pág.].



Código	Art.	L	R	H	D	d	m	c	A	B	h	H1	Ht	d1 _{6H}	Q	dl	L1	g
-	E519065.TM0801	87,5	65	46	27	19	30	13	17	9	10	-	67,5	M8	18	20	54	104
-	E519065.TM1001	87,5	65	46	27	19	30	13	17	9	10	-	67,5	M10	18	20	54	102
-	E519065.TM1201	87,5	65	46	27	19	30	13	17	9	10	-	67,5	M12	18	20	54	100
-	E519080.TM1201	109	80	50	34	24,5	33	13	22	12	11	54	75	M12	22	23,5	76	185
-	E519080.TM1401	109	80	50	34	24,5	33	13	22	12	11	54	75	M14	22	23,5	76	180
-	E519080.TM1601	109	80	50	34	24,5	33	13	22	12	11	54	75	M16	22	23,5	76	174
-	E519110.TM1201	139	110	50	34	24,5	33	13	22	12	11	54	75	M12	22	23,5	76	199
-	E519110.TM1401	139	110	50	34	24,5	33	13	22	12	11	54	75	M14	22	23,5	76	220
-	E519110.TM1601	139	110	50	34	24,5	33	13	22	12	11	54	75	M16	22	23,5	76	225