

# E519



## KURBEL MIT RASTFUNKTION, INNENGEWINDE UND UMLEGGRIFF

### Materiale:

Polyamid glasfaserverstärkt (PA6+GF). Öl- und fettbeständig.

### Oberfläche:

Matt.

### Farbe:

Schwarz (RAL 9011).

### Einsatz:

Gewindebuchse aus verzinktem Stahl (Gewindetoleranz 6H).

### Seitlicher Einsatz:

Durchgangsgewinde aus Messing.

### Feder:

Feder aus Edelstahl (AISI 302).

### Befestigungsschraube:

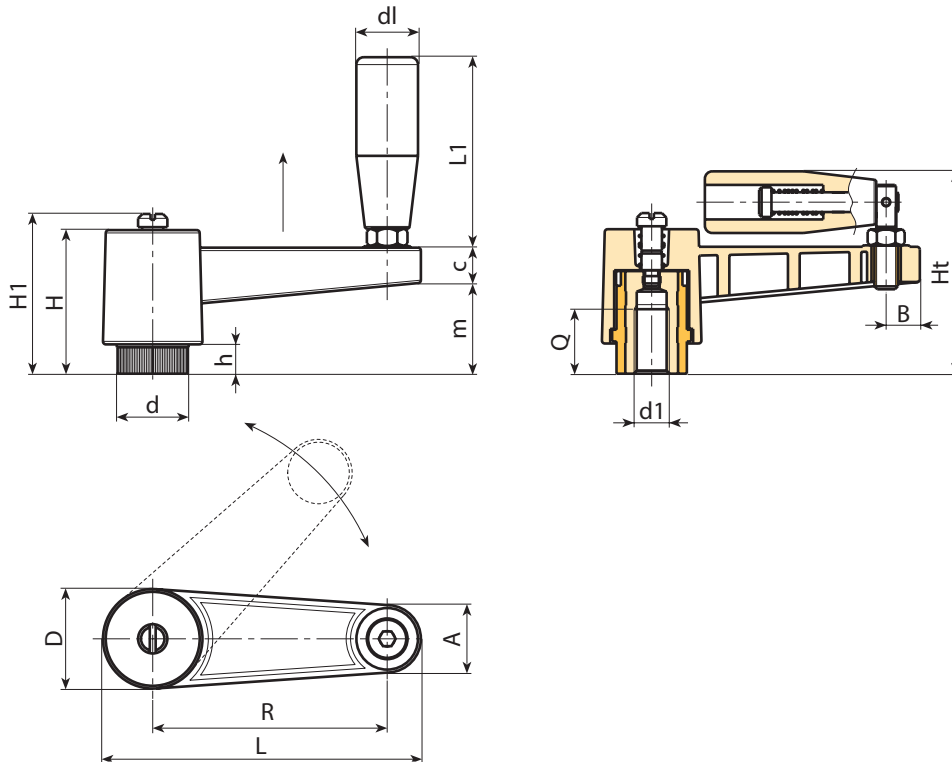
Schraube aus brüniertem Stahl mit Schlitzkopf.

### Seitengriff:

Umlegbarer Drehgriff Art. M136 [ S. ( ) ].

### Weitere Möglichkeiten:

- Kundenspezifische Materialien der Einsätze.
- Auf Anfrage und ab bestimmten Abnahmemengen ist die Kurbel in den Farben der Farbtabelle erhältlich [S. 959].



Code	Art.	L	R	H	D	d	m	c	A	B	h	H1	Ht	d1 <sub>6H</sub>	Q	dl	L1	g
E519065.0001	E519065.TM0801	87,5	65	46	27	19	30	13	17	9	10	-	67,5	M8	18	20	54	104
E519065.0002	E519065.TM1001	87,5	65	46	27	19	30	13	17	9	10	-	67,5	M10	18	20	54	102
E519065.0003	E519065.TM1201	87,5	65	46	27	19	30	13	17	9	10	-	67,5	M12	18	20	54	100
E519080.0002	E519080.TM1201	109	80	50	34	24,5	33	13	22	12	11	54	75	M12	22	23,5	76	185
E519080.0003	E519080.TM1401	109	80	50	34	24,5	33	13	22	12	11	54	75	M14	22	23,5	76	180
E519080.0004	E519080.TM1601	109	80	50	34	24,5	33	13	22	12	11	54	75	M16	22	23,5	76	174
E519110.0002	E519110.TM1201	139	110	50	34	24,5	33	13	22	12	11	54	75	M12	22	23,5	76	199
E519110.0003	E519110.TM1401	139	110	50	34	24,5	33	13	22	12	11	54	75	M14	22	23,5	76	220
E519110.0004	E519110.TM1601	139	110	50	34	24,5	33	13	22	12	11	54	75	M16	22	23,5	76	225