

# E518



PA6  
+G.F.

UL94  
HB



## РУКОЯТКА КРИВОШИПНАЯ С ЗАЦЕПЛЕНИЕМ, С РЕЗЬБОВОЙ ВТУЛКОЙ И ПОВОРОТНОЙ РУКОЯТКОЙ

### Материалы:

Усиленный полиамид. Устойчивость к маслам и жирам.

### Поверхность:

Сатинирован.

### Цвет:

Черн. (RAL 9011).

### Вставки:

Втулка с глухим резьбовым отверстием из оцинкованной стали (допуск резьбы 6H).

### Боковая вставка:

Втулка латунная со сквозным резьбовым отверстием.

### Боковая рукоятка:

E518: Поворотная рукоятка арт. M144 стр. ().

E513: Поворотная рукоятка арт. M145 стр. ().

E517: Поворотная рукоятка арт. M129 стр. ().

### Пружина:

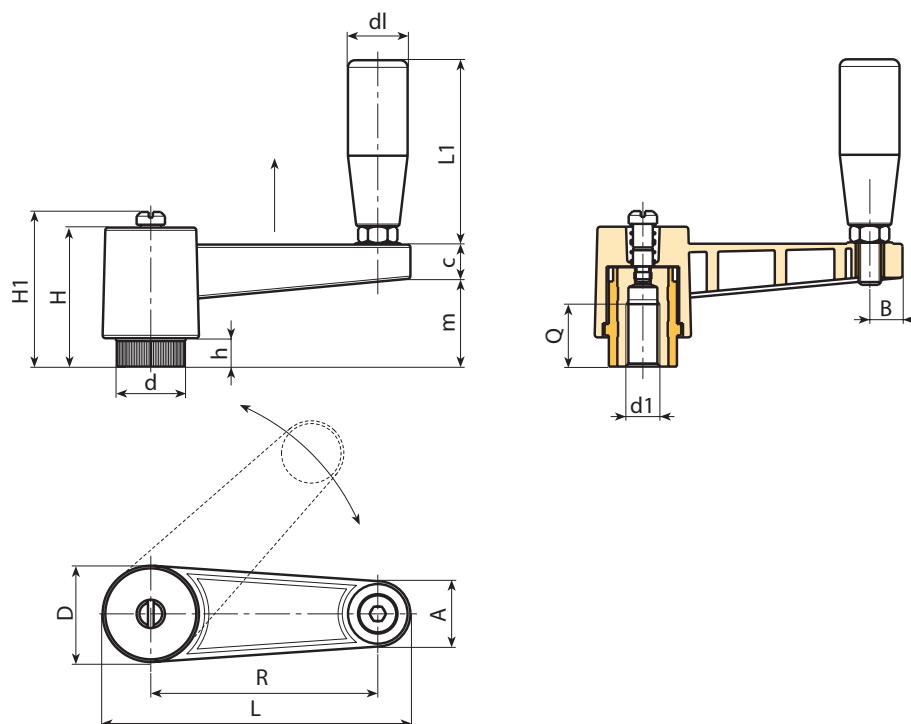
Пружина из нержавеющей стали (AISI 302).

### Крепежный винт:

Винт из вороненой стали со шлицевой головкой.

### Специальные запросы:

- По запросу, при наличии объемов, вставки могут изготавливаться из другого материала.
- По запросу, при наличии объемов, корпус рукоятки может изготавливаться другого цвета, согласно таблице цветов на [стр.].



Код	Арт.	L	R	H	D	d	m	c	A	B	h	H1	d1 <sub>6H</sub>	Q	dl	L1	g
-	E518065.TM0801	88,5	65	46	27	19	30	13	17	9	10	-	M8	18	19	54	94
-	E518065.TM1001	88,5	65	46	27	19	30	13	17	9	10	-	M10	18	19	54	90
-	E518065.TM1201	88,5	65	46	27	19	30	13	17	9	10	-	M12	18	19	54	90
-	E518080.TM1201	109	80	50	34	24,5	33	13	22	12	11	54	M12	22	21	66	172
-	E518080.TM1401	109	80	50	34	24,5	33	13	22	12	11	54	M14	22	21	66	164
-	E518080.TM1601	109	80	50	34	24,5	33	13	22	12	11	54	M16	22	21	66	154
-	E518110.TM1201	139	110	50	34	24,5	33	13	22	12	11	54	M12	22	21	66	181
-	E518110.TM1401	139	110	50	34	24,5	33	13	22	12	11	54	M14	22	21	66	195
-	E518110.TM1601	139	110	50	34	24,5	33	13	22	12	11	54	M16	22	21	66	198

# E513



PA6  
+G.F.

UL94  
HB



## РУКОЯТКА КРИВОШИПНАЯ С ЗАЦЕПЛЕНИЕМ, С РЕЗЬБОВОЙ ВТУЛКОЙ И ПОВОРОТНОЙ РУКОЯТКОЙ M145

### Общие характеристики

Все неуказанные характеристики те же, что и у базового артикула E518.

### Вставки:

Втулка с глухим резьбовым отверстием из оцинкованной стали (допуск резьбы 6H).

### Боковая рукоятка:

Поворотная рукоятка арт. M145 стр. ( ).



E

Код	Арт.	L	R	H	D	d	m	c	A	B	h	H1	d1 <sub>6H</sub>	Q	dl	L1	g
-	E513065.TM0801	88,5	65	46	27	19	30	13	17	9	10	-	M8	18	20	56	96
-	E513065.TM1001	88,5	65	46	27	19	30	13	17	9	10	-	M10	18	20	56	92
-	E513065.TM1201	88,5	65	46	27	19	30	13	17	9	10	-	M12	18	20	56	91
-	E513080.TM1201	109	80	50	34	24,5	33	13	22	12	11	54	M12	22	23,5	68	177
-	E513080.TM1401	109	80	50	34	24,5	33	13	22	12	11	54	M14	22	23,5	68	179
-	E513080.TM1601	109	80	50	34	24,5	33	13	22	12	11	54	M16	22	23,5	68	169
-	E513110.TM1201	139	110	50	34	24,5	33	13	22	12	11	54	M12	22	23,5	68	196
-	E513110.TM1401	139	110	50	34	24,5	33	13	22	12	11	54	M14	22	23,5	68	200
-	E513110.TM1601	139	110	50	34	24,5	33	13	22	12	11	54	M16	22	23,5	68	205

# E517



PA6  
+G.F.

UL94  
HB



## РУКОЯТКА КРИВОШИПНАЯ С ЗАЦЕПЛЕНИЕМ, С РЕЗЬБОВОЙ ВТУЛКОЙ И ПОВОРОТНОЙ РУКОЯТКОЙ M129

### Общие характеристики

Все неуказанные характеристики те же, что и у базового артикула E518.

### Вставки:

Втулка с глухим резьбовым отверстием из оцинкованной стали (допуск резьбы 6H).

### Боковая рукоятка:

Поворотная рукоятка арт. M129 стр. ( ).



Код	Арт.	L	R	H	D	d	m	c	A	B	h	H1	d1 <sub>6H</sub>	Q	dl	L1	g
-	E517065.TM0801	88,5	65	46	27	19	30	13	20	9	10	-	M8	18	20	52	106
-	E517065.TM1001	88,5	65	46	27	19	30	13	20	9	10	-	M10	18	20	52	102
-	E517065.TM1201	88,5	65	46	27	19	30	13	20	9	10	-	M12	18	20	52	102
-	E517080.TM1201	109	80	50	34	24,5	33	13	23,5	12	11	54	M12	22	23,5	63	187
-	E517080.TM1401	109	80	50	34	24,5	33	13	23,5	12	11	54	M14	22	23,5	63	189
-	E517080.TM1601	109	80	50	34	24,5	33	13	23,5	12	11	54	M16	22	23,5	63	179
-	E517110.TM1201	139	110	50	34	24,5	33	13	23,5	12	11	54	M12	22	23,5	63	206
-	E517110.TM1401	139	110	50	34	24,5	33	13	23,5	12	11	54	M14	22	23,5	63	198
-	E517110.TM1601	139	110	50	34	24,5	33	13	23,5	12	11	54	M16	22	23,5	63	196