

E518



PA6
+G.F.

UL94
HB



MANIVELA DE INDEXAÇÃO COM CASQUILHO ROSCADO E PUNHO ROTATIVO

Material:
Poliamida reforçada. Resistente a óleos e massas lubrificantes.

Superfície:
Acetinada.

Cor:
Preto (RAL 9011).

Inserções:
Casquilho com furo roscado cego em aço zincado (tolerância de rosca 6H).

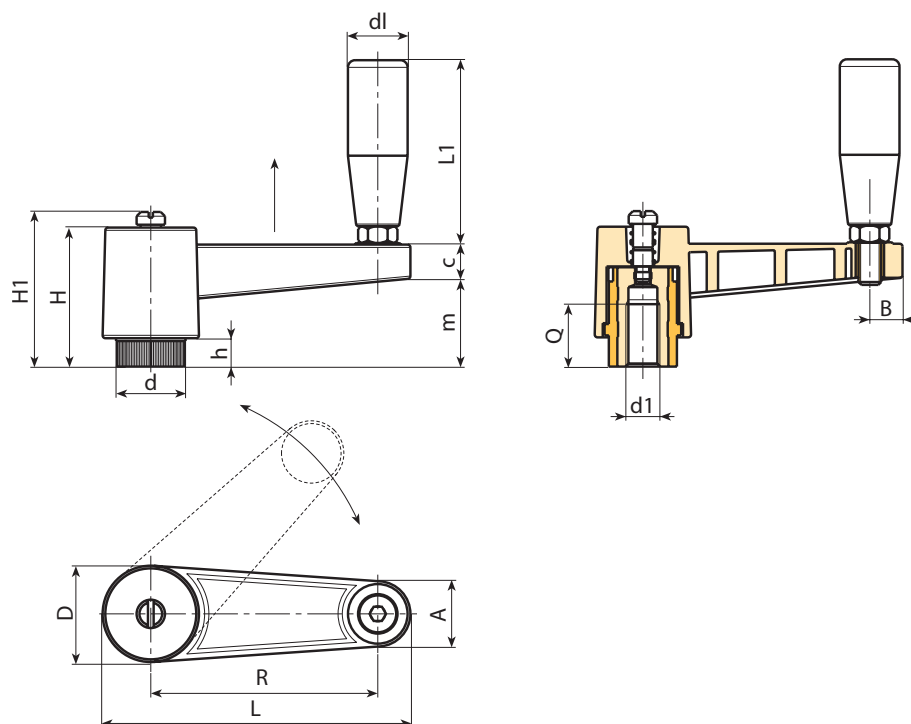
Inserção lateral:
Casquilho com furo roscado passante em latão.

Punho lateral:
E518: Punho rotativo art. M144 pág. ().
E513: Punho rotativo art. M145 pág. ().
E517: Punho rotativo art. M129 pág. ().

Mola:
Mola em aço inoxidável (Aisi 302).

Parafuso de fixação:
Parafuso em aço preto do óxido com cabeça de fenda.

- Pedidos especiais:**
- A pedido e por quantidade, as inserções podem ser fornecidas em material diferente.
 - A pedido e por quantidade, cores do corpo da manivela conforme a tabela de cores [pág.].



Código	Art.	L	R	H	D	d	m	c	A	B	h	H1	d1 _{6H}	Q	dl	L1	g
-	E518065.TM0801	88,5	65	46	27	19	30	13	17	9	10	-	M8	18	19	54	94
-	E518065.TM1001	88,5	65	46	27	19	30	13	17	9	10	-	M10	18	19	54	90
-	E518065.TM1201	88,5	65	46	27	19	30	13	17	9	10	-	M12	18	19	54	90
-	E518080.TM1201	109	80	50	34	24,5	33	13	22	12	11	54	M12	22	21	66	172
-	E518080.TM1401	109	80	50	34	24,5	33	13	22	12	11	54	M14	22	21	66	164
-	E518080.TM1601	109	80	50	34	24,5	33	13	22	12	11	54	M16	22	21	66	154
-	E518110.TM1201	139	110	50	34	24,5	33	13	22	12	11	54	M12	22	21	66	181
-	E518110.TM1401	139	110	50	34	24,5	33	13	22	12	11	54	M14	22	21	66	195
-	E518110.TM1601	139	110	50	34	24,5	33	13	22	12	11	54	M16	22	21	66	198

E513



PA6
+G.F.

UL94
HB



MANIVELA DE INDEXAÇÃO COM CASQUILHO ROSCADO E PUNHO ROTATIVO M145

Características gerais:

Todas as características não especificadas são conforme o artigo base E518, descrito ao lado.

Inserções:

Casquilho com furo roscado cego em aço zincado (tolerância de rosca 6H).

Punho lateral:

Punho rotativo art. M145 pág. ().



E

Código	Art.	L	R	H	D	d	m	c	A	B	h	H1	d1 _{6H}	Q	dl	L1	g
-	E513065.TM0801	88,5	65	46	27	19	30	13	17	9	10	-	M8	18	20	56	96
-	E513065.TM1001	88,5	65	46	27	19	30	13	17	9	10	-	M10	18	20	56	92
-	E513065.TM1201	88,5	65	46	27	19	30	13	17	9	10	-	M12	18	20	56	91
-	E513080.TM1201	109	80	50	34	24,5	33	13	22	12	11	54	M12	22	23,5	68	177
-	E513080.TM1401	109	80	50	34	24,5	33	13	22	12	11	54	M14	22	23,5	68	179
-	E513080.TM1601	109	80	50	34	24,5	33	13	22	12	11	54	M16	22	23,5	68	169
-	E513110.TM1201	139	110	50	34	24,5	33	13	22	12	11	54	M12	22	23,5	68	196
-	E513110.TM1401	139	110	50	34	24,5	33	13	22	12	11	54	M14	22	23,5	68	200
-	E513110.TM1601	139	110	50	34	24,5	33	13	22	12	11	54	M16	22	23,5	68	205

E517



PA6
+G.F.

UL94
HB



MANIVELA DE INDEXAÇÃO COM CASQUILHO ROSCADO E PUNHO ROTATIVO M129

Características gerais:

Todas as características não especificadas são conforme o artigo base E518, descrito ao lado.

Inserções:

Casquilho com furo roscado cego em aço zincado (tolerância de rosca 6H).

Punho lateral:

Punho rotativo art. M129 pág. ().



Código	Art.	L	R	H	D	d	m	c	A	B	h	H1	d1 _{6H}	Q	dl	L1	g
-	E517065.TM0801	88,5	65	46	27	19	30	13	20	9	10	-	M8	18	20	52	106
-	E517065.TM1001	88,5	65	46	27	19	30	13	20	9	10	-	M10	18	20	52	102
-	E517065.TM1201	88,5	65	46	27	19	30	13	20	9	10	-	M12	18	20	52	102
-	E517080.TM1201	109	80	50	34	24,5	33	13	23,5	12	11	54	M12	22	23,5	63	187
-	E517080.TM1401	109	80	50	34	24,5	33	13	23,5	12	11	54	M14	22	23,5	63	189
-	E517080.TM1601	109	80	50	34	24,5	33	13	23,5	12	11	54	M16	22	23,5	63	179
-	E517110.TM1201	139	110	50	34	24,5	33	13	23,5	12	11	54	M12	22	23,5	63	206
-	E517110.TM1401	139	110	50	34	24,5	33	13	23,5	12	11	54	M14	22	23,5	63	198
-	E517110.TM1601	139	110	50	34	24,5	33	13	23,5	12	11	54	M16	22	23,5	63	196