

E518



HANDKURBEL MIT RASTFUNKTION, INNENGEWINDE UND DREHGRIFF

Materiale:
Polyamid glasfaserverstärkt (PA6+GF). Öl- und fettbeständig.

Oberfläche:
Matt.

Farbe:
Schwarz (RAL 9011).

Einsatz:
Gewindebuchse aus verzinktem Stahl (Gewindetoleranz 6H).

Seitlicher Einsatz:
Durchgangsgewinde aus Messing.

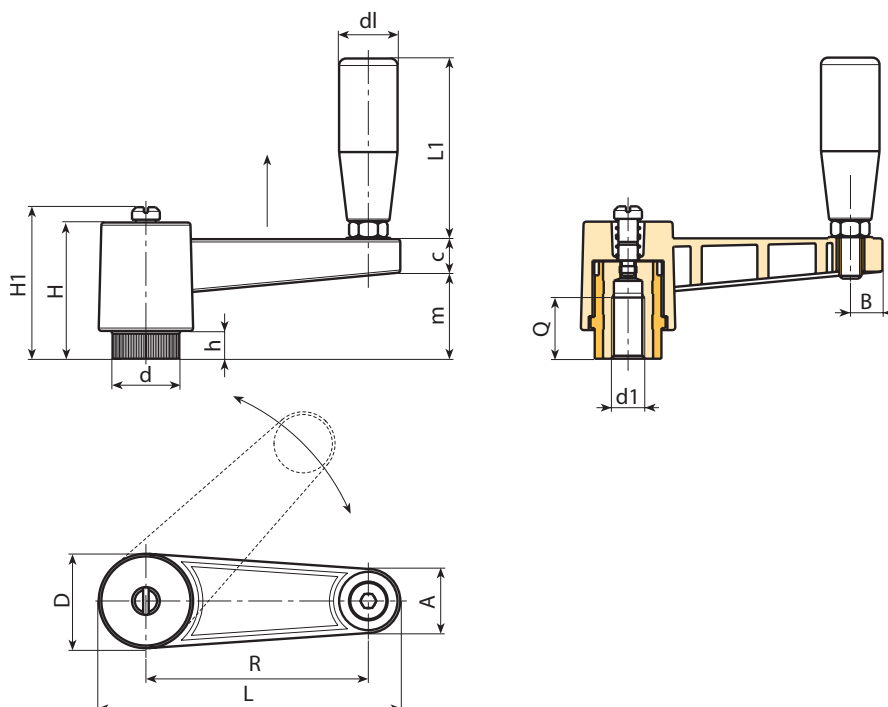
Seitengriff:
E518: Drehgriff Art. M144 S. (504).
E513: Drehgriff Art. M145 S. (509).
E517: Drehgriff Art. M129 S. (505).

Feder:
Feder aus Edelstahl (AISI 302).

Befestigungsschraube:
Schraube aus brüniertem Stahl mit Schlitzkopf.

Weitere Möglichkeiten:

- Kundenspezifische Materialien der Einsätze.
- Auf Anfrage und ab bestimmten Abnahmemengen ist die Kurbel in den Farben der Farbtabelle erhältlich [S. 959].



Code	Art.	L	R	H	D	d	m	c	A	B	h	H1	d1 _{6H}	Q	dl	L1	g
E518065.0001	E518065.TM0801	88,5	65	46	27	19	30	13	17	9	10	-	M8	18	19	54	94
E518065.0002	E518065.TM1001	88,5	65	46	27	19	30	13	17	9	10	-	M10	18	19	54	90
E518065.0003	E518065.TM1201	88,5	65	46	27	19	30	13	17	9	10	-	M12	18	19	54	90
E518080.0001	E518080.TM1201	109	80	50	34	24,5	33	13	22	12	11	54	M12	22	21	66	172
E518080.0002	E518080.TM1401	109	80	50	34	24,5	33	13	22	12	11	54	M14	22	21	66	164
E518080.0003	E518080.TM1601	109	80	50	34	24,5	33	13	22	12	11	54	M16	22	21	66	154
E518110.0001	E518110.TM1201	139	110	50	34	24,5	33	13	22	12	11	54	M12	22	21	66	181
E518110.0002	E518110.TM1401	139	110	50	34	24,5	33	13	22	12	11	54	M14	22	21	66	195
E518110.0003	E518110.TM1601	139	110	50	34	24,5	33	13	22	12	11	54	M16	22	21	66	198