

E518



PA6
+G.F.

UL94
HB



BEOSZTÁSOS, FORGATTYÚS FOGANTYÚ MENETES BETÉTEL ÉS FORGÓ FOGANTYÚVAL

Anyag:
Üvegszálás poliamid. Olajokkal és zsírokkal szemben ellenálló.

Felületkikészítés:
Szatén.

Szín:
Fekete (RAL 9011).

Betétek:
Horganyzott acélbetét belső menetes furattal (6H menettolerancia).

Oldalsó betét:
Sárgaréz betét menetes átmenő furattal.

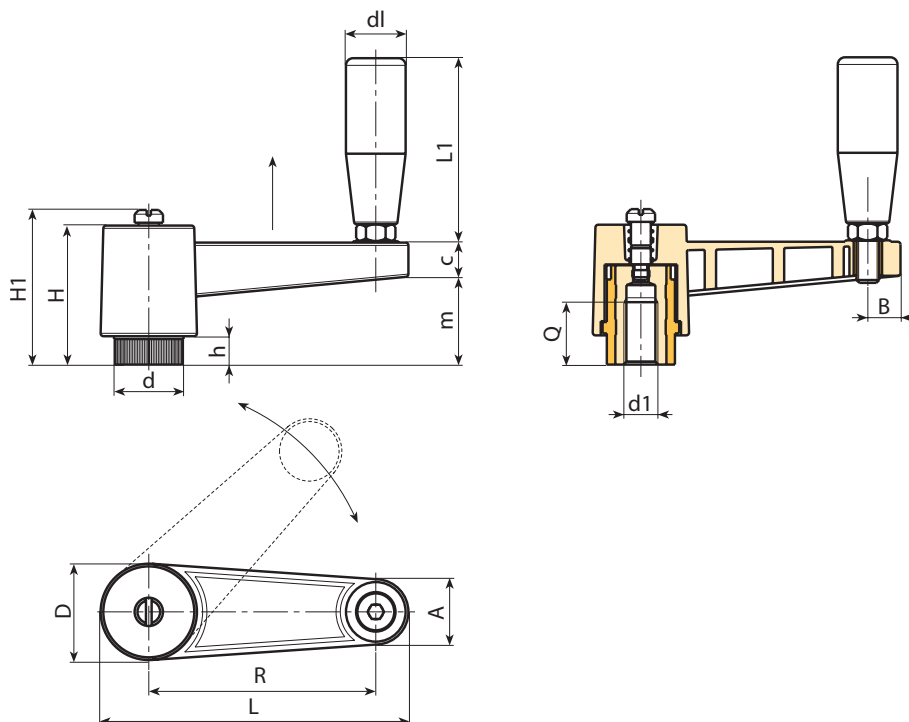
Oldalsó fogantyú:
E518: Forgó fogantyú, cikksz M144 oldal ().
E513: Forgó fogantyú, cikksz M145 oldal ().
E517: Forgó fogantyú, cikksz M129 oldal ().

Rugó:
Rozsdamentes acél (AISI 302).

Rögzítőcsavar:
Fekete oxiddal kezelt, hornyolt fejű acélcsavar.

Speciális kérések:

- Kérésre és speciális mennyiségek esetében a betétek különböző anyagokban szállíthatók.
- Kérésre és speciális mennyiségek esetében a színekártyán jelzett színekben áll rendelkezésre a forgattyús fogantyútest [oldal:].



Kód	Art.	L	R	H	D	d	m	c	A	B	h	H1	d1 _{6H}	Q	dl	L1	g
-	E518065.TM0801	88,5	65	46	27	19	30	13	17	9	10	-	M8	18	19	54	94
-	E518065.TM1001	88,5	65	46	27	19	30	13	17	9	10	-	M10	18	19	54	90
-	E518065.TM1201	88,5	65	46	27	19	30	13	17	9	10	-	M12	18	19	54	90
-	E518080.TM1201	109	80	50	34	24,5	33	13	22	12	11	54	M12	22	21	66	172
-	E518080.TM1401	109	80	50	34	24,5	33	13	22	12	11	54	M14	22	21	66	164
-	E518080.TM1601	109	80	50	34	24,5	33	13	22	12	11	54	M16	22	21	66	154
-	E518110.TM1201	139	110	50	34	24,5	33	13	22	12	11	54	M12	22	21	66	181
-	E518110.TM1401	139	110	50	34	24,5	33	13	22	12	11	54	M14	22	21	66	195
-	E518110.TM1601	139	110	50	34	24,5	33	13	22	12	11	54	M16	22	21	66	198

E513



PA6
+G.F.

UL94
HB



BEOSZTÁSOS, FORGATTYÚS FOGANTYÚ MENETES BETÉTEL ÉS M145 FORGÓ FOGANTYÚVAL

Általános funkciók:

Valamennyi nem meghatározott funkció azonos az E518 alapelemmel.

Betétek:

Horganyzott acélbetét belső menetes furattal (6H menettolerancia).

Oldalsó fogantyú:

Forgó fogantyú, cikksz M145 oldal ().



E

Kód	Art.	L	R	H	D	d	m	c	A	B	h	H1	d1 _{6H}	Q	dl	L1	g
-	E513065.TM0801	88,5	65	46	27	19	30	13	17	9	10	-	M8	18	20	56	96
-	E513065.TM1001	88,5	65	46	27	19	30	13	17	9	10	-	M10	18	20	56	92
-	E513065.TM1201	88,5	65	46	27	19	30	13	17	9	10	-	M12	18	20	56	91
-	E513080.TM1201	109	80	50	34	24,5	33	13	22	12	11	54	M12	22	23,5	68	177
-	E513080.TM1401	109	80	50	34	24,5	33	13	22	12	11	54	M14	22	23,5	68	179
-	E513080.TM1601	109	80	50	34	24,5	33	13	22	12	11	54	M16	22	23,5	68	169
-	E513110.TM1201	139	110	50	34	24,5	33	13	22	12	11	54	M12	22	23,5	68	196
-	E513110.TM1401	139	110	50	34	24,5	33	13	22	12	11	54	M14	22	23,5	68	200
-	E513110.TM1601	139	110	50	34	24,5	33	13	22	12	11	54	M16	22	23,5	68	205

E517



PA6
+G.F.

UL94
HB



BEOSZTÁSOS, FORGATTYÚS FOGANTYÚ MENETES BETÉTEL ÉS M129 FORGÓ FOGANTYÚVAL

Általános funkciók:

Valamennyi nem meghatározott funkció azonos az E518 alapelemmel.

Betétek:

Horganyzott acélbetét belső menetes furattal (6H menettolerancia).

Oldalsó fogantyú:

Forgó fogantyú, cikksz M129 oldal ().



Kód	Art.	L	R	H	D	d	m	c	A	B	h	H1	d1 _{6H}	Q	dl	L1	g
-	E517065.TM0801	88,5	65	46	27	19	30	13	20	9	10	-	M8	18	20	52	106
-	E517065.TM1001	88,5	65	46	27	19	30	13	20	9	10	-	M10	18	20	52	102
-	E517065.TM1201	88,5	65	46	27	19	30	13	20	9	10	-	M12	18	20	52	102
-	E517080.TM1201	109	80	50	34	24,5	33	13	23,5	12	11	54	M12	22	23,5	63	187
-	E517080.TM1401	109	80	50	34	24,5	33	13	23,5	12	11	54	M14	22	23,5	63	189
-	E517080.TM1601	109	80	50	34	24,5	33	13	23,5	12	11	54	M16	22	23,5	63	179
-	E517110.TM1201	139	110	50	34	24,5	33	13	23,5	12	11	54	M12	22	23,5	63	206
-	E517110.TM1401	139	110	50	34	24,5	33	13	23,5	12	11	54	M14	22	23,5	63	198
-	E517110.TM1601	139	110	50	34	24,5	33	13	23,5	12	11	54	M16	22	23,5	63	196