

E518



PA6
+G.F.

UL94
HB



MANIVELLE À CLIQUET AVEC DOUILLE FILETÉE ET MANCHE ROTATIF

Matériel:

Polyamide renforcé. Résistant aux huiles et aux graisses.

Surface:

Satinée.

Couleur:

Noir (RAL 9011).

Inserts:

Douille avec trou fileté borgne en acier zingué (tolérance filetage 6H).

Insert latéral:

Douille avec trou fileté passant en laiton.

Manche latéral:

E518 : Manche rotatif art. M144 page ().

E513 : Manche rotatif art. M145 page ().

E517 : Manche rotatif art. M129 page ().

Ressort:

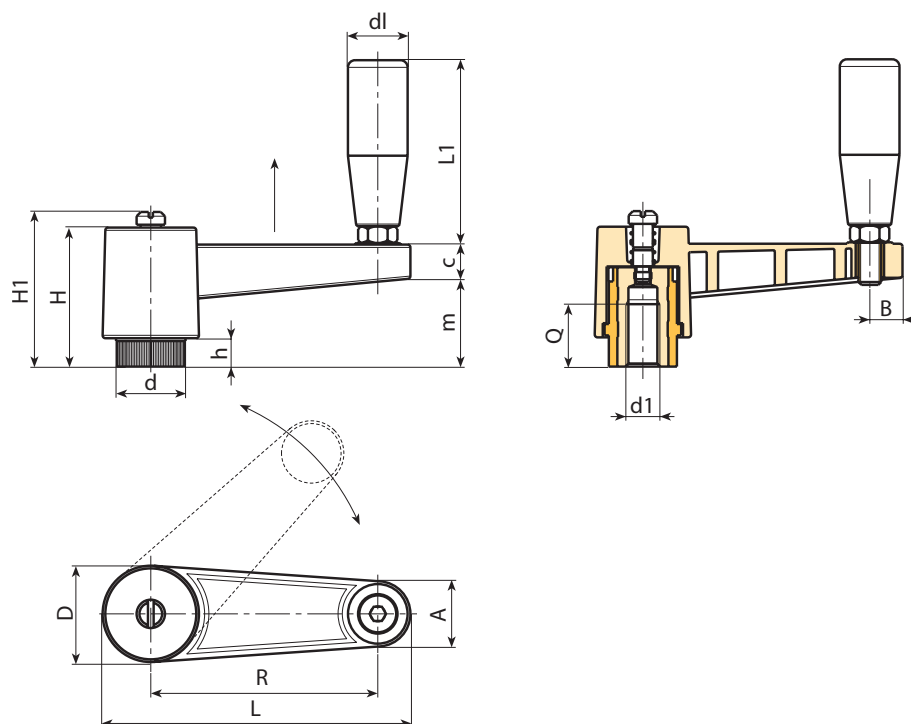
Ressort en acier inox (Aisi 302).

Vis de fixation:

Vis en acier bruni à tête pour tournevis.

Demandes spéciales:

- Sur demande et pour des quantités importantes, les inserts peuvent être fournis dans un autre matériau.
- Sur demande et pour des quantités importantes les couleurs disponibles pour le corps de la manivelle sont celles indiquées dans le tableau [page].



| Code | Art. | L | R | H | D | d | m | c | A | B | h | H1 | d1 _{6H} | Q | dl | L1 | g |
|------|----------------|------|-----|----|----|------|----|----|----|----|----|----|------------------|----|----|----|-----|
| - | E518065.TM0801 | 88,5 | 65 | 46 | 27 | 19 | 30 | 13 | 17 | 9 | 10 | - | M8 | 18 | 19 | 54 | 94 |
| - | E518065.TM1001 | 88,5 | 65 | 46 | 27 | 19 | 30 | 13 | 17 | 9 | 10 | - | M10 | 18 | 19 | 54 | 90 |
| - | E518065.TM1201 | 88,5 | 65 | 46 | 27 | 19 | 30 | 13 | 17 | 9 | 10 | - | M12 | 18 | 19 | 54 | 90 |
| - | E518080.TM1201 | 109 | 80 | 50 | 34 | 24,5 | 33 | 13 | 22 | 12 | 11 | 54 | M12 | 22 | 21 | 66 | 172 |
| - | E518080.TM1401 | 109 | 80 | 50 | 34 | 24,5 | 33 | 13 | 22 | 12 | 11 | 54 | M14 | 22 | 21 | 66 | 164 |
| - | E518080.TM1601 | 109 | 80 | 50 | 34 | 24,5 | 33 | 13 | 22 | 12 | 11 | 54 | M16 | 22 | 21 | 66 | 154 |
| - | E518110.TM1201 | 139 | 110 | 50 | 34 | 24,5 | 33 | 13 | 22 | 12 | 11 | 54 | M12 | 22 | 21 | 66 | 181 |
| - | E518110.TM1401 | 139 | 110 | 50 | 34 | 24,5 | 33 | 13 | 22 | 12 | 11 | 54 | M14 | 22 | 21 | 66 | 195 |
| - | E518110.TM1601 | 139 | 110 | 50 | 34 | 24,5 | 33 | 13 | 22 | 12 | 11 | 54 | M16 | 22 | 21 | 66 | 198 |

E513



PA6
+G.F.

UL94
HB



MANIVELLE À CLIQUET AVEC DOUILLE FILETÉE ET MANCHE ROTATIF

M145

Caractéristiques générales :

Toutes les caractéristiques non spécifiées sont les mêmes de l'article de base E518.

Inserts :

Douille avec trou fileté borgne en acier zingué (tolérance filetage 6H).

Manche latéral :

Manche rotatif art. M145 page ().



E

| Code | Art. | L | R | H | D | d | m | c | A | B | h | H1 | d1 _{6H} | Q | dl | L1 | g |
|------|----------------|------|-----|----|----|------|----|----|----|----|----|----|------------------|----|------|----|-----|
| - | E513065.TM0801 | 88,5 | 65 | 46 | 27 | 19 | 30 | 13 | 17 | 9 | 10 | - | M8 | 18 | 20 | 56 | 96 |
| - | E513065.TM1001 | 88,5 | 65 | 46 | 27 | 19 | 30 | 13 | 17 | 9 | 10 | - | M10 | 18 | 20 | 56 | 92 |
| - | E513065.TM1201 | 88,5 | 65 | 46 | 27 | 19 | 30 | 13 | 17 | 9 | 10 | - | M12 | 18 | 20 | 56 | 91 |
| - | E513080.TM1201 | 109 | 80 | 50 | 34 | 24,5 | 33 | 13 | 22 | 12 | 11 | 54 | M12 | 22 | 23,5 | 68 | 177 |
| - | E513080.TM1401 | 109 | 80 | 50 | 34 | 24,5 | 33 | 13 | 22 | 12 | 11 | 54 | M14 | 22 | 23,5 | 68 | 179 |
| - | E513080.TM1601 | 109 | 80 | 50 | 34 | 24,5 | 33 | 13 | 22 | 12 | 11 | 54 | M16 | 22 | 23,5 | 68 | 169 |
| - | E513110.TM1201 | 139 | 110 | 50 | 34 | 24,5 | 33 | 13 | 22 | 12 | 11 | 54 | M12 | 22 | 23,5 | 68 | 196 |
| - | E513110.TM1401 | 139 | 110 | 50 | 34 | 24,5 | 33 | 13 | 22 | 12 | 11 | 54 | M14 | 22 | 23,5 | 68 | 200 |
| - | E513110.TM1601 | 139 | 110 | 50 | 34 | 24,5 | 33 | 13 | 22 | 12 | 11 | 54 | M16 | 22 | 23,5 | 68 | 205 |

E517



PA6
+G.F.

UL94
HB



MANIVELLE À CLIQUET AVEC DOUILLE FILETÉE ET MANCHE ROTATIF

M129

Caractéristiques générales :

Toutes les caractéristiques non spécifiées sont les mêmes de l'article de base E518.

Inserts :

Douille avec trou fileté borgne en acier zingué (tolérance filetage 6H).

Manche latéral :

Manche rotatif art. M129 page ().



| Code | Art. | L | R | H | D | d | m | c | A | B | h | H1 | d1 _{6H} | Q | dl | L1 | g |
|------|----------------|------|-----|----|----|------|----|----|------|----|----|----|------------------|----|------|----|-----|
| - | E517065.TM0801 | 88,5 | 65 | 46 | 27 | 19 | 30 | 13 | 20 | 9 | 10 | - | M8 | 18 | 20 | 52 | 106 |
| - | E517065.TM1001 | 88,5 | 65 | 46 | 27 | 19 | 30 | 13 | 20 | 9 | 10 | - | M10 | 18 | 20 | 52 | 102 |
| - | E517065.TM1201 | 88,5 | 65 | 46 | 27 | 19 | 30 | 13 | 20 | 9 | 10 | - | M12 | 18 | 20 | 52 | 102 |
| - | E517080.TM1201 | 109 | 80 | 50 | 34 | 24,5 | 33 | 13 | 23,5 | 12 | 11 | 54 | M12 | 22 | 23,5 | 63 | 187 |
| - | E517080.TM1401 | 109 | 80 | 50 | 34 | 24,5 | 33 | 13 | 23,5 | 12 | 11 | 54 | M14 | 22 | 23,5 | 63 | 189 |
| - | E517080.TM1601 | 109 | 80 | 50 | 34 | 24,5 | 33 | 13 | 23,5 | 12 | 11 | 54 | M16 | 22 | 23,5 | 63 | 179 |
| - | E517110.TM1201 | 139 | 110 | 50 | 34 | 24,5 | 33 | 13 | 23,5 | 12 | 11 | 54 | M12 | 22 | 23,5 | 63 | 206 |
| - | E517110.TM1401 | 139 | 110 | 50 | 34 | 24,5 | 33 | 13 | 23,5 | 12 | 11 | 54 | M14 | 22 | 23,5 | 63 | 198 |
| - | E517110.TM1601 | 139 | 110 | 50 | 34 | 24,5 | 33 | 13 | 23,5 | 12 | 11 | 54 | M16 | 22 | 23,5 | 63 | 196 |