

# E520



PA6  
+G.F.

UL94  
HB

RoHS  
COMPLIANT

## РУКОЯТКА КРИВОШИПНАЯ С ЗАЦЕПЛЕНИЕМ, С ВТУЛКОЙ С ГЛАДКИМ ОТВЕРСТИЕМ И ПОВОРОТНОЙ РУКОЯТКОЙ

### Материалы:

Усиленный полиамид. Устойчивость к маслам и жирам.

### Поверхность:

Сатинирован.

### Цвет:

Черн. (RAL 9011).

### Вставки:

Втулка с гладким глухим отверстием из оцинкованной стали (допуск отверстия H10).

### Боковая вставка:

Втулка латунная со сквозным резьбовым отверстием.

### Пружина:

Пружина из нержавеющей стали (AISI 302).

### Боковая рукоятка:

E520: Поворотная рукоятка арт. M144 стр. ().

E511: Поворотная рукоятка арт. M145 стр. ().

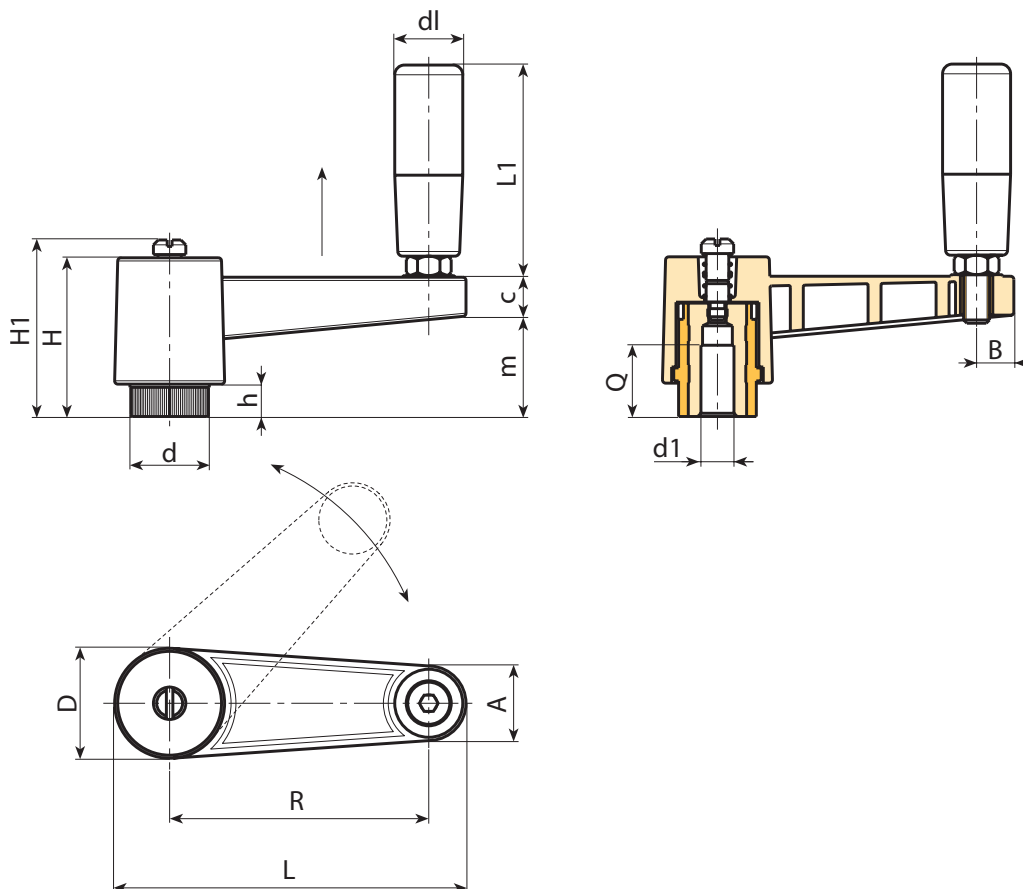
E516: Поворотная рукоятка арт. M129 стр. ().

### Крепежный винт:

Винт из вороненой стали со шлицевой головкой.

### Специальные запросы:

- По запросу, при наличии объемов, вставки могут изготавливаться из другого материала.
- По запросу, при наличии объемов, корпус рычага может изготавливаться другого цвета, согласно таблице цветов на [стр. ].



Код	Арт.	L	R	H	D	d	m	c	A	B	h	H1	d1 <sub>H10</sub>	Q	dl	L1	g
-	E520065.TP0501	88,5	65	46	27	19	29	13	17	9	10	-	5	22	19	54	83
-	E520080.TP0501	109	80	50	34	24,5	33	13	22	12	11	54	5	28	21	66	177
-	E520110.TP0501	139	110	50	34	24,5	33	13	22	12	11	54	5	28	21	66	200

# E511



PA6  
+G.F.

UL94  
HB



## РУКОЯТКА КРИВОШИПНАЯ С ЗАЦЕПЛЕНИЕМ, С ВТУЛКОЙ С ГЛАДКИМ ОТВЕРСТИЕМ И ПОВОРОТНОЙ РУКОЯТКОЙ М145

### Общие характеристики

Все неуказанные характеристики те же, что и у базового артикула E520.

### Вставки:

Втулка с гладким глухим отверстием из оцинкованной стали (допуск отверстия Н10).

### Боковая рукоятка:

Поворотная рукоятка арт. М145 стр. ( ).



E

Код	Арт.	L	R	H	D	d	m	c	A	B	h	H1	d1 <sub>H10</sub>	Q	dl	L1	
-	E511065.TP0501	88,5	65	46	27	19	30	13	17	9	10	-	5	22	20	56	92
-	E511080.TP0501	109	80	50	34	24,5	33	13	22	12	11	54	5	28	23,5	68	187
-	E511110.TP0501	139	110	50	34	24,5	33	13	22	12	11	54	5	28	23,5	68	205

# E516



PA6  
+G.F.

UL94  
HB



## РУКОЯТКА КРИВОШИПНАЯ С ЗАЦЕПЛЕНИЕМ, С ВТУЛКОЙ С ГЛАДКИМ ОТВЕРСТИЕМ И ПОВОРОТНОЙ РУКОЯТКОЙ М129

### Общие характеристики

Все неуказанные характеристики те же, что и у базового артикула E520.

### Вставки:

Втулка с гладким глухим отверстием из оцинкованной стали (допуск отверстия Н10).

### Боковая рукоятка:

Поворотная рукоятка арт. М129 стр. ( ).



Код	Арт.	L	R	H	D	d	m	c	A	B	h	H1	d1 <sub>H10</sub>	Q	dl	L1	
-	E516065.TP0501	88,5	65	46	27	19	30	13	17	9	10	-	5	22	20	52	95
-	E516080.TP0501	109	80	50	34	24,5	33	13	22	12	11	54	5	28	23,5	63	197
-	E516110.TP0501	139	110	50	34	24,5	33	13	22	12	11	54	5	28	23,5	63	207