

# E518



PA6  
+G.F.

UL94  
HB



## GEÏNDEXEERDE HANDSLINGER MET DRAADBUS EN DRAAIBARE GREEP

### Materiaal:

Versterkte polyamide. Bestand tegen oliën en vetten.

### Oppervlak:

Gesatineerd.

### Kleur:

Zwart (RAL 9011).

### Inzetstuk:

Bus met blinde schroefdraadboring in verzinkt staal (schroefdraad tolerantie 6H).

### Laterale inzetstuk:

Bus met doorlopende schroefdraadboring in messing.

### Laterale greep:

E518: Draaibare greep art. M144 pag. ().

E513: Draaibare greep art. M145 pag. ().

E517: Draaibare greep art. M129 pag. ().

### Veer:

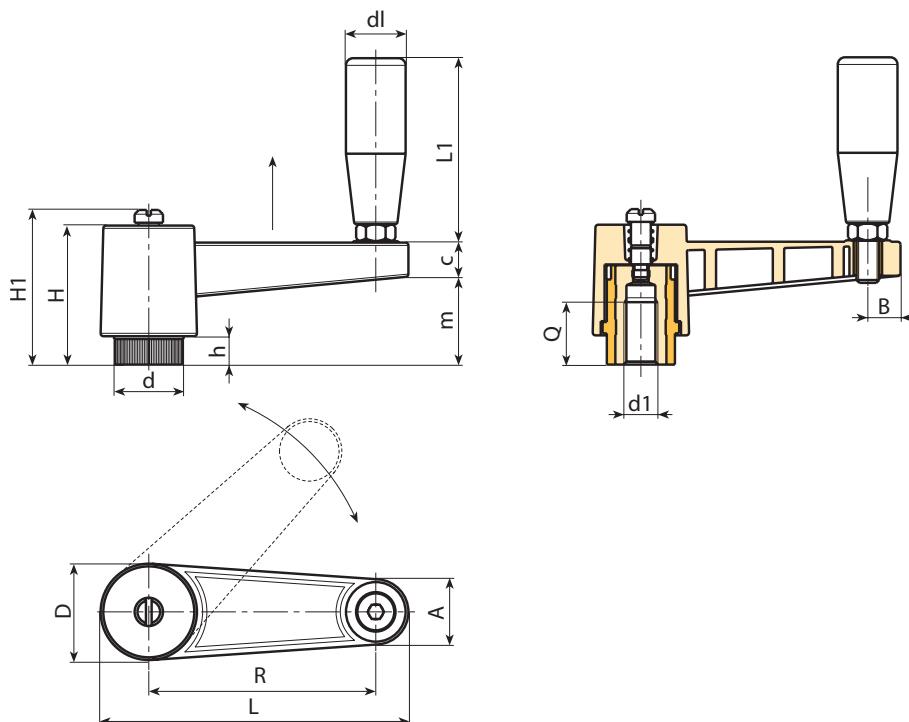
Veer in RVS (AISI 302).

### Bevestigingsschroef:

Schroef in gebruineerd staal met schroevendraaierskop.

### Speciale verzoeken:

- Op aanvraag en voor grote hoeveelheden kunnen de inzetstukken worden geleverd in verschillende materialen.
- Op aanvraag en voor grote hoeveelheden kunnen de handslingers worden geleverd in de kleuren uit de kleurentabel [pag.].



Code	Art.	L	R	H	D	d	m	c	A	B	h	H1	d1 <sub>6H</sub>	Q	dl	L1	g
-	E518065.TM0801	88,5	65	46	27	19	30	13	17	9	10	-	M8	18	19	54	94
-	E518065.TM1001	88,5	65	46	27	19	30	13	17	9	10	-	M10	18	19	54	90
-	E518065.TM1201	88,5	65	46	27	19	30	13	17	9	10	-	M12	18	19	54	90
-	E518080.TM1201	109	80	50	34	24,5	33	13	22	12	11	54	M12	22	21	66	172
-	E518080.TM1401	109	80	50	34	24,5	33	13	22	12	11	54	M14	22	21	66	164
-	E518080.TM1601	109	80	50	34	24,5	33	13	22	12	11	54	M16	22	21	66	154
-	E518110.TM1201	139	110	50	34	24,5	33	13	22	12	11	54	M12	22	21	66	181
-	E518110.TM1401	139	110	50	34	24,5	33	13	22	12	11	54	M14	22	21	66	195
-	E518110.TM1601	139	110	50	34	24,5	33	13	22	12	11	54	M16	22	21	66	198

# E513



PA6  
+G.F.

UL94  
HB



## GEÏNDEXEERDE HANDSLINGER MET DRAADBUS EN DRAAIBARE GREEP M145

### Algemene kenmerken:

Alle kenmerken die niet specifiek worden vermeld zijn identiek aan het hiernaast beschreven standaardartikel E518.

### Inzetstuk:

Bus met blinde schroefdraadboring in verzinkt staal (schroefdraad tolerantie 6H).

### Laterale greep:

Draaibare greep art. M145 pag. ( ).



E

Code	Art.	L	R	H	D	d	m	c	A	B	h	H1	d1 <sub>6H</sub>	Q	dl	L1	g
-	E513065.TM0801	88,5	65	46	27	19	30	13	17	9	10	-	M8	18	20	56	96
-	E513065.TM1001	88,5	65	46	27	19	30	13	17	9	10	-	M10	18	20	56	92
-	E513065.TM1201	88,5	65	46	27	19	30	13	17	9	10	-	M12	18	20	56	91
-	E513080.TM1201	109	80	50	34	24,5	33	13	22	12	11	54	M12	22	23,5	68	177
-	E513080.TM1401	109	80	50	34	24,5	33	13	22	12	11	54	M14	22	23,5	68	179
-	E513080.TM1601	109	80	50	34	24,5	33	13	22	12	11	54	M16	22	23,5	68	169
-	E513110.TM1201	139	110	50	34	24,5	33	13	22	12	11	54	M12	22	23,5	68	196
-	E513110.TM1401	139	110	50	34	24,5	33	13	22	12	11	54	M14	22	23,5	68	200
-	E513110.TM1601	139	110	50	34	24,5	33	13	22	12	11	54	M16	22	23,5	68	205

# E517



PA6  
+G.F.

UL94  
HB



## GEÏNDEXEERDE HANDSLINGER MET DRAADBUS EN DRAAIBARE GREEP M129

### Algemene kenmerken:

Alle kenmerken die niet specifiek worden vermeld zijn identiek aan het hiernaast beschreven standaardartikel E518.

### Inzetstuk:

Bus met blinde schroefdraadboring in verzinkt staal (schroefdraad tolerantie 6H).

### Laterale greep:

Draaibare greep art. M129 pag. ( ).



Code	Art.	L	R	H	D	d	m	c	A	B	h	H1	d1 <sub>6H</sub>	Q	dl	L1	g
-	E517065.TM0801	88,5	65	46	27	19	30	13	20	9	10	-	M8	18	20	52	106
-	E517065.TM1001	88,5	65	46	27	19	30	13	20	9	10	-	M10	18	20	52	102
-	E517065.TM1201	88,5	65	46	27	19	30	13	20	9	10	-	M12	18	20	52	102
-	E517080.TM1201	109	80	50	34	24,5	33	13	23,5	12	11	54	M12	22	23,5	63	187
-	E517080.TM1401	109	80	50	34	24,5	33	13	23,5	12	11	54	M14	22	23,5	63	189
-	E517080.TM1601	109	80	50	34	24,5	33	13	23,5	12	11	54	M16	22	23,5	63	179
-	E517110.TM1201	139	110	50	34	24,5	33	13	23,5	12	11	54	M12	22	23,5	63	206
-	E517110.TM1401	139	110	50	34	24,5	33	13	23,5	12	11	54	M14	22	23,5	63	198
-	E517110.TM1601	139	110	50	34	24,5	33	13	23,5	12	11	54	M16	22	23,5	63	196