

E518



PA6
+G.F.

UL94
HB



MANIVELLE À CLIQUET AVEC DOUILLE FILETÉE ET MANCHE ROTATIF

Matériel:

Polyamide renforcé. Résistant aux huiles et aux graisses.

Surface:

Satinée.

Couleur:

Noir (RAL 9011).

Inserts:

Douille avec trou fileté borgne en acier zingué (tolérance filetage 6H).

Insert latéral:

Douille avec trou fileté passant en laiton.

Manche latéral:

E518 : Manche rotatif art. M144 page ().

E513 : Manche rotatif art. M145 page ().

E517 : Manche rotatif art. M129 page ().

Ressort:

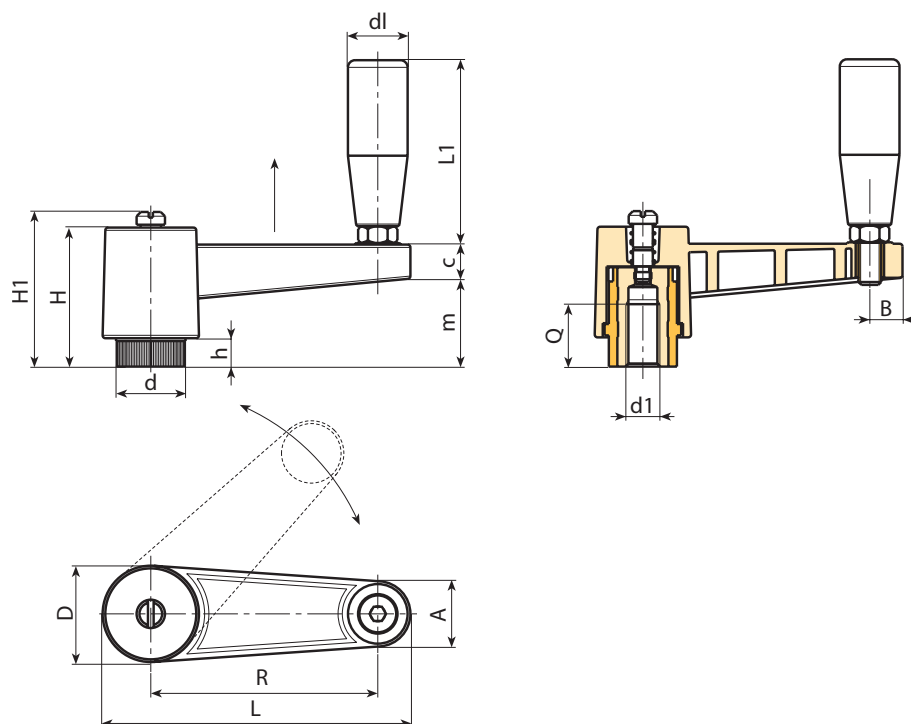
Ressort en acier inox (Aisi 302).

Vis de fixation:

Vis en acier bruni à tête pour tournevis.

Demandes spéciales:

- Sur demande et pour des quantités importantes, les inserts peuvent être fournis dans un autre matériau.
- Sur demande et pour des quantités importantes les couleurs disponibles pour le corps de la manivelle sont celles indiquées dans le tableau [page].



Code	Art.	L	R	H	D	d	m	c	A	B	h	H1	d1 _{6H}	Q	dl	L1	g
-	E518065.TM0801	88,5	65	46	27	19	30	13	17	9	10	-	M8	18	19	54	94
-	E518065.TM1001	88,5	65	46	27	19	30	13	17	9	10	-	M10	18	19	54	90
-	E518065.TM1201	88,5	65	46	27	19	30	13	17	9	10	-	M12	18	19	54	90
-	E518080.TM1201	109	80	50	34	24,5	33	13	22	12	11	54	M12	22	21	66	172
-	E518080.TM1401	109	80	50	34	24,5	33	13	22	12	11	54	M14	22	21	66	164
-	E518080.TM1601	109	80	50	34	24,5	33	13	22	12	11	54	M16	22	21	66	154
-	E518110.TM1201	139	110	50	34	24,5	33	13	22	12	11	54	M12	22	21	66	181
-	E518110.TM1401	139	110	50	34	24,5	33	13	22	12	11	54	M14	22	21	66	195
-	E518110.TM1601	139	110	50	34	24,5	33	13	22	12	11	54	M16	22	21	66	198

E513



MANIVELLE À CLIQUET AVEC DOUILLE FILETÉE ET MANCHE ROTATIF

M145

Caractéristiques générales :

Toutes les caractéristiques non spécifiées sont les mêmes de l'article de base E518.

Inserts :

Douille avec trou fileté borgne en acier zingué (tolérance filetage 6H).

Manche latéral :

Manche rotatif art. M145 page ().



E

Code	Art.	L	R	H	D	d	m	c	A	B	h	H1	d1 _{6H}	Q	dl	L1	g
-	E513065.TM0801	88,5	65	46	27	19	30	13	17	9	10	-	M8	18	20	56	96
-	E513065.TM1001	88,5	65	46	27	19	30	13	17	9	10	-	M10	18	20	56	92
-	E513065.TM1201	88,5	65	46	27	19	30	13	17	9	10	-	M12	18	20	56	91
-	E513080.TM1201	109	80	50	34	24,5	33	13	22	12	11	54	M12	22	23,5	68	177
-	E513080.TM1401	109	80	50	34	24,5	33	13	22	12	11	54	M14	22	23,5	68	179
-	E513080.TM1601	109	80	50	34	24,5	33	13	22	12	11	54	M16	22	23,5	68	169
-	E513110.TM1201	139	110	50	34	24,5	33	13	22	12	11	54	M12	22	23,5	68	196
-	E513110.TM1401	139	110	50	34	24,5	33	13	22	12	11	54	M14	22	23,5	68	200
-	E513110.TM1601	139	110	50	34	24,5	33	13	22	12	11	54	M16	22	23,5	68	205

E517



MANIVELLE À CLIQUET AVEC DOUILLE FILETÉE ET MANCHE ROTATIF

M129

Caractéristiques générales :

Toutes les caractéristiques non spécifiées sont les mêmes de l'article de base E518.

Inserts :

Douille avec trou fileté borgne en acier zingué (tolérance filetage 6H).

Manche latéral :

Manche rotatif art. M129 page ().



Code	Art.	L	R	H	D	d	m	c	A	B	h	H1	d1 _{6H}	Q	dl	L1	g
-	E517065.TM0801	88,5	65	46	27	19	30	13	20	9	10	-	M8	18	20	52	106
-	E517065.TM1001	88,5	65	46	27	19	30	13	20	9	10	-	M10	18	20	52	102
-	E517065.TM1201	88,5	65	46	27	19	30	13	20	9	10	-	M12	18	20	52	102
-	E517080.TM1201	109	80	50	34	24,5	33	13	23,5	12	11	54	M12	22	23,5	63	187
-	E517080.TM1401	109	80	50	34	24,5	33	13	23,5	12	11	54	M14	22	23,5	63	189
-	E517080.TM1601	109	80	50	34	24,5	33	13	23,5	12	11	54	M16	22	23,5	63	179
-	E517110.TM1201	139	110	50	34	24,5	33	13	23,5	12	11	54	M12	22	23,5	63	206
-	E517110.TM1401	139	110	50	34	24,5	33	13	23,5	12	11	54	M14	22	23,5	63	198
-	E517110.TM1601	139	110	50	34	24,5	33	13	23,5	12	11	54	M16	22	23,5	63	196