

# E518



PA6  
+G.F.

UL94  
HB



## VIPUKAHVA, KIERTEITETTY HOLKKI JA KIERRETTÄVÄ KAHVA

### Materiaali:

Vahvistettu polyamidi. Kestää öljyjä ja rasvoja.

### Pinta:

Satinoitu.

### Väri:

Musta (RAL 9011).

### Istukat:

Holkki, kierteitetty umpireikä, sinkittyä terästä (kierretoleranssi 6H).

### Sivuistukka:

Holkki, kierteitetty läpireikä, messinkiä.

### Sivukahva:

E518: Kierrettävä kahva art. M144 sivulla ( ).

E513: Kierrettävä kahva art. M145 sivulla ( ).

E517: Kierrettävä kahva art. M129 sivulla ( ).

### Jousi:

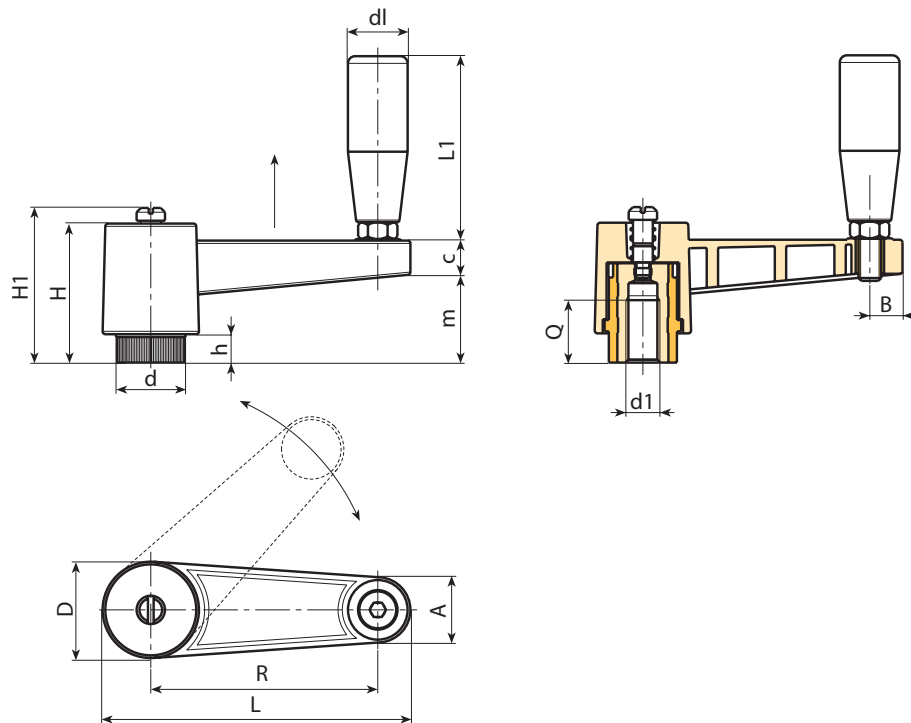
Ruostumaton teräsjaousi (AISI 302).

### Kiinnitysruuvi:

Mustattu teräsruuvi, talttakanta.

### Erikoistilaukset:

- Määrästä riippuen voidaan tilauksesta toimittaa istukoita myös muista materiaaleista valmistettuina.
- Määrästä riippuen tilauksesta toimitetaan kahvan rungon värit kuten taulukossa [sivulla ].



Koodi	Art.	L	R	H	D	d	m	c	A	B	h	H1	d1 <sub>6H</sub>	Q	dl	L1	g
-	E518065.TM0801	88,5	65	46	27	19	30	13	17	9	10	-	M8	18	19	54	94
-	E518065.TM1001	88,5	65	46	27	19	30	13	17	9	10	-	M10	18	19	54	90
-	E518065.TM1201	88,5	65	46	27	19	30	13	17	9	10	-	M12	18	19	54	90
-	E518080.TM1201	109	80	50	34	24,5	33	13	22	12	11	54	M12	22	21	66	172
-	E518080.TM1401	109	80	50	34	24,5	33	13	22	12	11	54	M14	22	21	66	164
-	E518080.TM1601	109	80	50	34	24,5	33	13	22	12	11	54	M16	22	21	66	154
-	E518110.TM1201	139	110	50	34	24,5	33	13	22	12	11	54	M12	22	21	66	181
-	E518110.TM1401	139	110	50	34	24,5	33	13	22	12	11	54	M14	22	21	66	195
-	E518110.TM1601	139	110	50	34	24,5	33	13	22	12	11	54	M16	22	21	66	198

# E513



PA6  
+G.F.

UL94  
HB



## VIPUKAHVA, KIERTEITETTY HOLKKI JA KIERRETTÄVÄ KAHVA M145

### Yleisluontoiset ominaisuudet:

Kaikki ominaisuudet, joista ei ole erikseen ilmoitettu, ovat samat kuin sivussa kuvatussa perustuotteessa E518.

### Istukat:

Holkki, kierteitetty umpireikä, sinkittyä terästä (kierretoleranssi 6H).

### Sivukahva:

Kierrettävä kahva art. M145 sivulla ().



E

Koodi	Art.	L	R	H	D	d	m	c	A	B	h	H1	d1 <sub>6H</sub>	Q	dl	L1	g
-	E513065.TM0801	88,5	65	46	27	19	30	13	17	9	10	-	M8	18	20	56	96
-	E513065.TM1001	88,5	65	46	27	19	30	13	17	9	10	-	M10	18	20	56	92
-	E513065.TM1201	88,5	65	46	27	19	30	13	17	9	10	-	M12	18	20	56	91
-	E513080.TM1201	109	80	50	34	24,5	33	13	22	12	11	54	M12	22	23,5	68	177
-	E513080.TM1401	109	80	50	34	24,5	33	13	22	12	11	54	M14	22	23,5	68	179
-	E513080.TM1601	109	80	50	34	24,5	33	13	22	12	11	54	M16	22	23,5	68	169
-	E513110.TM1201	139	110	50	34	24,5	33	13	22	12	11	54	M12	22	23,5	68	196
-	E513110.TM1401	139	110	50	34	24,5	33	13	22	12	11	54	M14	22	23,5	68	200
-	E513110.TM1601	139	110	50	34	24,5	33	13	22	12	11	54	M16	22	23,5	68	205

# E517



PA6  
+G.F.

UL94  
HB



## VIPUKAHVA, KIERTEITETTY HOLKKI JA KIERRETTÄVÄ KAHVA M129

### Yleisluontoiset ominaisuudet:

Kaikki ominaisuudet, joista ei ole erikseen ilmoitettu, ovat samat kuin sivussa kuvatussa perustuotteessa E518.

### Istukat:

Holkki, kierteitetty umpireikä, sinkittyä terästä (kierretoleranssi 6H).

### Sivukahva:

Kierrettävä kahva art. M129 sivulla ().



Koodi	Art.	L	R	H	D	d	m	c	A	B	h	H1	d1 <sub>6H</sub>	Q	dl	L1	g
-	E517065.TM0801	88,5	65	46	27	19	30	13	20	9	10	-	M8	18	20	52	106
-	E517065.TM1001	88,5	65	46	27	19	30	13	20	9	10	-	M10	18	20	52	102
-	E517065.TM1201	88,5	65	46	27	19	30	13	20	9	10	-	M12	18	20	52	102
-	E517080.TM1201	109	80	50	34	24,5	33	13	23,5	12	11	54	M12	22	23,5	63	187
-	E517080.TM1401	109	80	50	34	24,5	33	13	23,5	12	11	54	M14	22	23,5	63	189
-	E517080.TM1601	109	80	50	34	24,5	33	13	23,5	12	11	54	M16	22	23,5	63	179
-	E517110.TM1201	139	110	50	34	24,5	33	13	23,5	12	11	54	M12	22	23,5	63	206
-	E517110.TM1401	139	110	50	34	24,5	33	13	23,5	12	11	54	M14	22	23,5	63	198
-	E517110.TM1601	139	110	50	34	24,5	33	13	23,5	12	11	54	M16	22	23,5	63	196