

E520



PA6
+G.F.

UL94
HB



РУКОЯТКА КРИВОШИПНАЯ С ЗАЦЕПЛЕНИЕМ, С ВТУЛКОЙ С ГЛАДКИМ ОТВЕРСТИЕМ И ПОВОРОТНОЙ РУКОЯТКОЙ

Материалы:

Усиленный полиамид. Устойчивость к маслам и жирам.

Поверхность:

Сатинирован.

Цвет:

Черн. (RAL 9011).

Вставки:

Втулка с гладким глухим отверстием из оцинкованной стали (допуск отверстия H10).

Боковая вставка:

Втулка латунная со сквозным резьбовым отверстием.

Пружина:

Пружина из нержавеющей стали (AISI 302).

Боковая рукоятка:

E520: Поворотная рукоятка арт. M144 стр. ().

E511: Поворотная рукоятка арт. M145 стр. ().

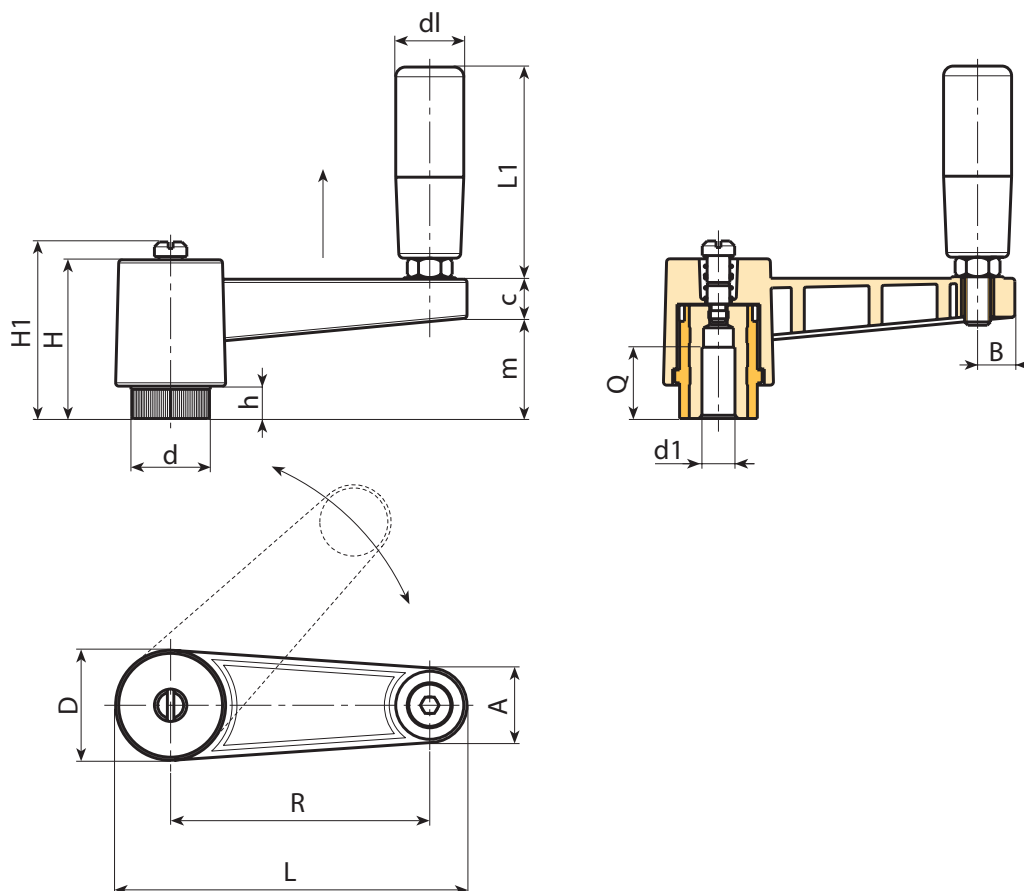
E516: Поворотная рукоятка арт. M129 стр. ().

Крепежный винт:

Винт из вороненой стали со шлицевой головкой.

Специальные запросы:

- По запросу, при наличии объемов, вставки могут изготавливаться из другого материала.
- По запросу, при наличии объемов, корпус рычага может изготавливаться другого цвета, согласно таблице цветов на [стр.].



Код	Арт.	L	R	H	D	d	m	c	A	B	h	H1	d1 _{H10}	Q	dl	L1	g
-	E520065.TP0501	88,5	65	46	27	19	29	13	17	9	10	-	5	22	19	54	83
-	E520080.TP0501	109	80	50	34	24,5	33	13	22	12	11	54	5	28	21	66	177
-	E520110.TP0501	139	110	50	34	24,5	33	13	22	12	11	54	5	28	21	66	200

E511



PA6
+G.F.

UL94
HB



РУКОЯТКА КРИВОШИПНАЯ С ЗАЦЕПЛЕНИЕМ, С ВТУЛКОЙ С ГЛАДКИМ ОТВЕРСТИЕМ И ПОВОРОТНОЙ РУКОЯТКОЙ М145

Общие характеристики

Все неуказанные характеристики те же, что и у базового артикула E520.

Вставки:

Втулка с гладким глухим отверстием из оцинкованной стали (допуск отверстия Н10).

Боковая рукоятка:

Поворотная рукоятка арт. М145 стр. ().



E

Код	Арт.	L	R	H	D	d	m	c	A	B	h	H1	d1 _{H10}	Q	dl	L1	
-	E511065.TP0501	88,5	65	46	27	19	30	13	17	9	10	-	5	22	20	56	92
-	E511080.TP0501	109	80	50	34	24,5	33	13	22	12	11	54	5	28	23,5	68	187
-	E511110.TP0501	139	110	50	34	24,5	33	13	22	12	11	54	5	28	23,5	68	205

E516



PA6
+G.F.

UL94
HB



РУКОЯТКА КРИВОШИПНАЯ С ЗАЦЕПЛЕНИЕМ, С ВТУЛКОЙ С ГЛАДКИМ ОТВЕРСТИЕМ И ПОВОРОТНОЙ РУКОЯТКОЙ М129

Общие характеристики

Все неуказанные характеристики те же, что и у базового артикула E520.

Вставки:

Втулка с гладким глухим отверстием из оцинкованной стали (допуск отверстия Н10).

Боковая рукоятка:

Поворотная рукоятка арт. М129 стр. ().



Код	Арт.	L	R	H	D	d	m	c	A	B	h	H1	d1 _{H10}	Q	dl	L1	
-	E516065.TP0501	88,5	65	46	27	19	30	13	17	9	10	-	5	22	20	52	95
-	E516080.TP0501	109	80	50	34	24,5	33	13	22	12	11	54	5	28	23,5	63	197
-	E516110.TP0501	139	110	50	34	24,5	33	13	22	12	11	54	5	28	23,5	63	207