

E520



PA6
+G.F.

UL94
HB

RoHS
COMPLIANT

KORBKA ZATRZASKOWA Z TULEJĄ Z GŁADKIM OTWOREM I OBROTOWĄ RĘKOJEŚCIĄ

Materiał:

Poliamid wzmocniony. Odporna na oleje i tłuszcze.

Powierzchnia:

Satynowana.

Kolor:

Czarny (RAL 9011).

Wkładki:

Tuleja z gładkim otworem nieprzelotowym ze stali ocynkowanej (tolerancja otworu H10).

Wkładka boczna:

Tuleja mosiężna z przelotowym otworem gwintowanym.

Sprężyna:

Sprężyna ze stali inox (AISI 302).

Rękojeść boczna:

E520: Rękojeść obrotowa art. M144 str. ().

E511: Rękojeść obrotowa art. M145 str. ().

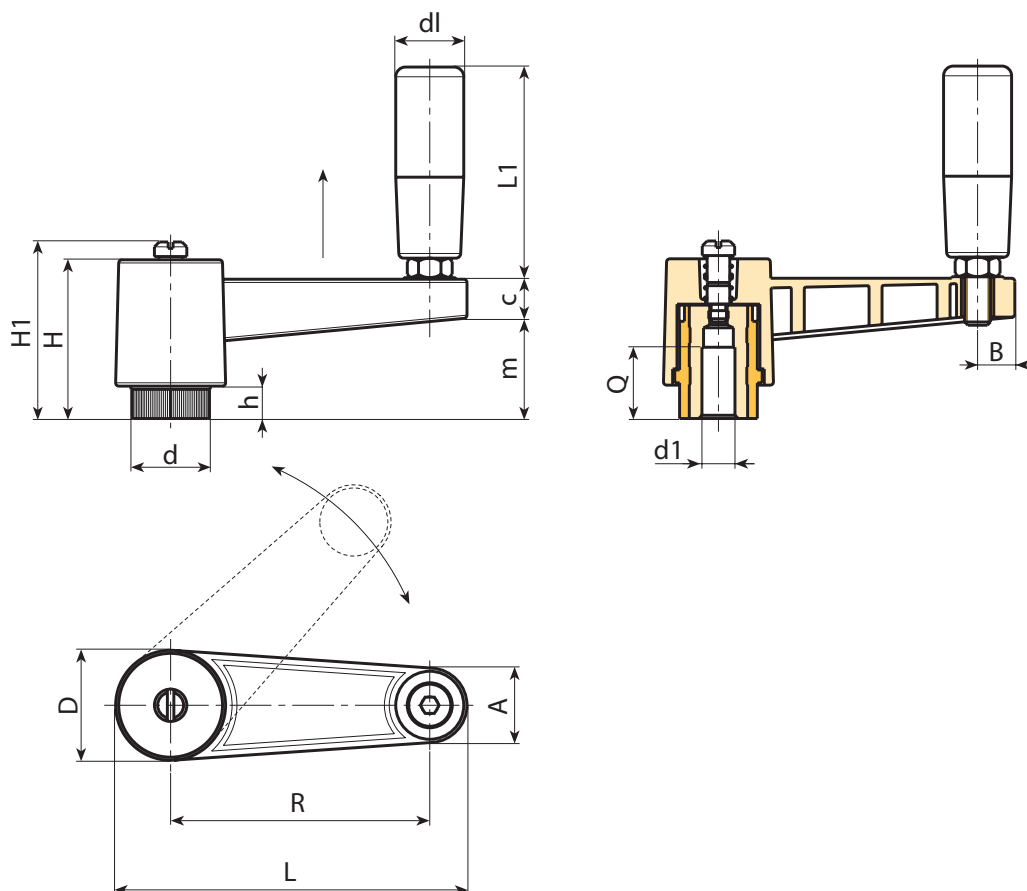
E516: Rękojeść obrotowa art. M129 str. ().

Śruba mocująca:

Wkręt z oksydowanej stali z łbem na śrubokręt płaski.

Wykonanie na specjalne zamówienie:

- Na życzenie i w zależności od ilości, wkładki mogą być wykonane z innego materiału.
- Na życzenie, w zależności od ilości, dostępne kolory korpusu dźwigni zgodnie z tabelą barw [str.].



Kod	Art.	L	R	H	D	d	m	c	A	B	h	H1	d1 _{H10}	Q	dl	L1	
-	E520065.TP0501	88,5	65	46	27	19	29	13	17	9	10	-	5	22	19	54	83
-	E520080.TP0501	109	80	50	34	24,5	33	13	22	12	11	54	5	28	21	66	177
-	E520110.TP0501	139	110	50	34	24,5	33	13	22	12	11	54	5	28	21	66	200

E511



PA6
+G.F.

UL94
HB



KORBKA ZATRZASKOWA Z TULEJĄ Z GŁADKIM OTWOREM I OBROTOWĄ RĘKOJĘCIĄ M145

Właściwości ogólne:

Wszelkie niesprecyzowane właściwości, są zgodne z bazowym wyrobem E520, opisanym obok.

Wkładki:

Tuleja z gładkim otworem nieprzelotowym ze stali ocynkowanej (tolerancja otworu H10).

Rękojeść boczna:

Rękojeść obrotowa art. M145 str. ().



E

Kod	Art.	L	R	H	D	d	m	c	A	B	h	H1	d1 _{H10}	Q	dl	L1	
-	E511065.TP0501	88,5	65	46	27	19	30	13	17	9	10	-	5	22	20	56	92
-	E511080.TP0501	109	80	50	34	24,5	33	13	22	12	11	54	5	28	23,5	68	187
-	E511110.TP0501	139	110	50	34	24,5	33	13	22	12	11	54	5	28	23,5	68	205

E516



PA6
+G.F.

UL94
HB



KORBKA ZATRZASKOWA Z TULEJĄ Z GŁADKIM OTWOREM I OBROTOWĄ RĘKOJĘCIĄ M129

Właściwości ogólne:

Wszelkie niesprecyzowane właściwości, są zgodne z bazowym wyrobem E520, opisanym obok.

Wkładki:

Tuleja z gładkim otworem nieprzelotowym ze stali ocynkowanej (tolerancja otworu H10).

Rękojeść boczna:

Rękojeść obrotowa art. M129 str. ().



Kod	Art.	L	R	H	D	d	m	c	A	B	h	H1	d1 _{H10}	Q	dl	L1	
-	E516065.TP0501	88,5	65	46	27	19	30	13	17	9	10	-	5	22	20	52	95
-	E516080.TP0501	109	80	50	34	24,5	33	13	22	12	11	54	5	28	23,5	63	197
-	E516110.TP0501	139	110	50	34	24,5	33	13	22	12	11	54	5	28	23,5	63	207