

E520



PA6
+G.F.

UL94
HB



GEÏNDEXEERDE HANDSLINGER MET GLADDE BUS EN DRAAIBARE GREEP

Materiaal:

Versterkte polyamide. Bestand tegen oliën en vetten.

Oppervlak:

Gesatineerd.

Kleur:

Zwart (RAL 9011).

Inzetstuk:

Bus met blinde gladde boring in verzinkt staal (tolerantie boring H10).

Laterale inzetstuk:

Bus met doorlopende schroefdraadboring in messing.

Veer:

Veer in RVS (AISI 302).

Laterale greep:

E520: Draaibare greep art. M144 pag. ().

E511: Draaibare greep art. M145 pag. ().

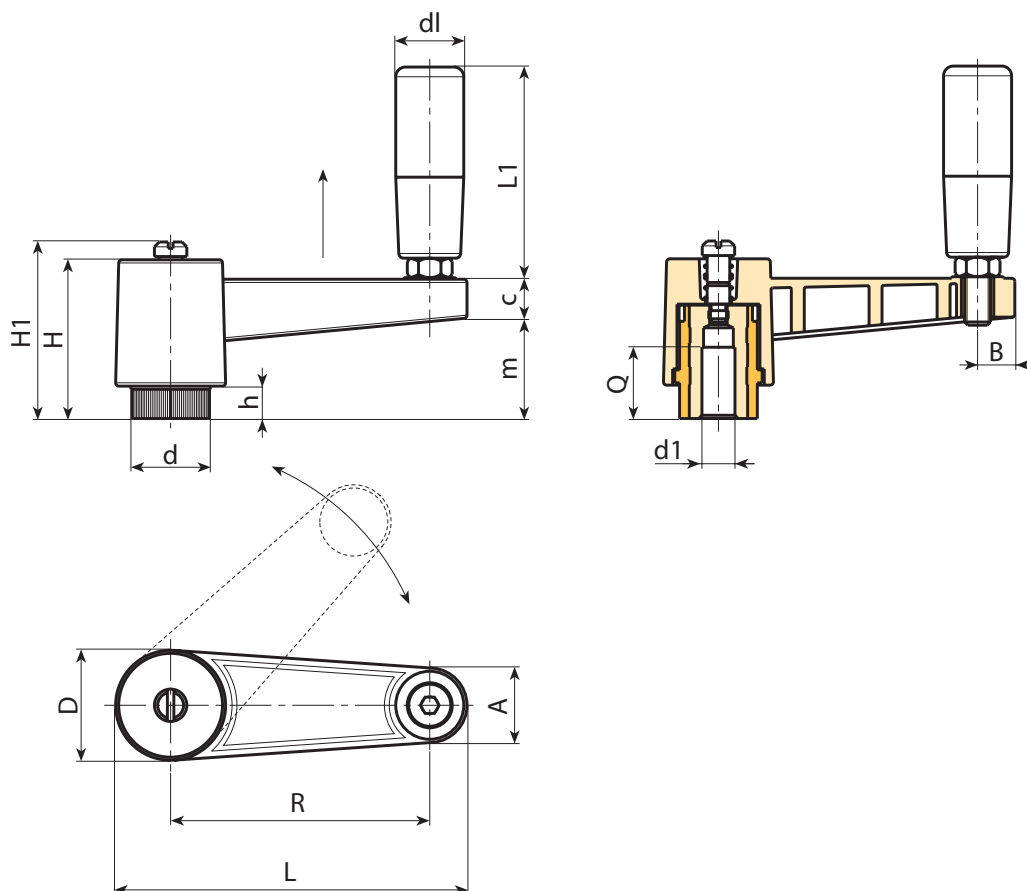
E516: Draaibare greep art. M129 pag. ().

Bevestigingsschroef:

Schroef in gebruineerd staal met schroevendraaierkop.

Speciale verzoeken:

- Op aanvraag en voor grote hoeveelheden kunnen de inzetstukken worden geleverd in verschillende materialen.
- Op aanvraag en voor grote hoeveelheden kunnen de slingers worden geleverd in de kleuren uit de kleurentabel [pag.].



Code	Art.	L	R	H	D	d	m	c	A	B	h	H1	d1 _{H10}	Q	dl	L1	g
-	E520065.TP0501	88,5	65	46	27	19	29	13	17	9	10	-	5	22	19	54	83
-	E520080.TP0501	109	80	50	34	24,5	33	13	22	12	11	54	5	28	21	66	177
-	E520110.TP0501	139	110	50	34	24,5	33	13	22	12	11	54	5	28	21	66	200

E511



GEÏNDEXEERDE HANDSLINGER MET GLADDE BUS EN DRAAIBARE GREEP M145

Algemene kenmerken:

Alle kenmerken die niet specifiek worden vermeld zijn identiek aan het hiernaast beschreven standaardartikel E520.

Inzetstuk:

Bus met blinde gladde boring in verzinkt staal (tolerantie boring H10).

Laterale greep:

Draaibare greep art. M145 pag. ().



E

Code	Art.	L	R	H	D	d	m	c	A	B	h	H1	d1 _{H10}	Q	dl	L1	
-	E511065.TP0501	88,5	65	46	27	19	30	13	17	9	10	-	5	22	20	56	92
-	E511080.TP0501	109	80	50	34	24,5	33	13	22	12	11	54	5	28	23,5	68	187
-	E511110.TP0501	139	110	50	34	24,5	33	13	22	12	11	54	5	28	23,5	68	205

E516



GEÏNDEXEERDE HANDSLINGER MET GLADDE BUS EN DRAAIBARE GREEP M129

Algemene kenmerken:

Alle kenmerken die niet specifiek worden vermeld zijn identiek aan het hiernaast beschreven standaardartikel E520.

Inzetstuk:

Bus met blinde gladde boring in verzinkt staal (tolerantie boring H10).

Laterale greep:

Draaibare greep art. M129 pag. ().



Code	Art.	L	R	H	D	d	m	c	A	B	h	H1	d1 _{H10}	Q	dl	L1	
-	E516065.TP0501	88,5	65	46	27	19	30	13	17	9	10	-	5	22	20	52	95
-	E516080.TP0501	109	80	50	34	24,5	33	13	22	12	11	54	5	28	23,5	63	197
-	E516110.TP0501	139	110	50	34	24,5	33	13	22	12	11	54	5	28	23,5	63	207